

# *Aveli*

**Laminátor**

**Aveli PLUS A3**

**Uživatelská příručka**

## Obsah

1. Důležité bezpečnostní informace .....	3
2. Výjimka z odpovědnosti .....	3
3. Použití .....	3
4. Ovládací prvky .....	4
5. Spuštění .....	5
6. Provoz .....	5
6.1 Návod k obsluze laminátoru .....	5
6.2 Návod na použití fólie .....	6
6.3 Návod k obsluze řezačky a zaoblovače rohů .....	7
7. Čištění & údržba .....	8
7.1 Čištění vnějšího povrchu přístroje .....	8
7.2 Čištění válců .....	8
8. Technické údaje .....	9
9. Likvidace ohleduplná k životnímu prostředí. ....	9
10. Záruka .....	9

## 1. Důležité bezpečnostní informace

- Laminátoru se nedotýkejte, pokud má horký povrch.
- Prověřte, že je přístroj připojen ke správnému napětí.
- Během používání přístroje na něj nepokládejte žádné materiály.
- Pokud se přístroj nepoužívá, vždy ho odpojte ze zásuvky.
- Pokud je přístroj používán, neodpojujte ho ze zásuvky.
- Do přístroje nevkládejte žádné jiné materiály, kromě zde doporučených
- Před laminací odstraňte z dokumentů svorky a sponky.
- Přístroj nepoužívejte, pokud není koncovka, nebo napájecí kabel v pořádku.
- Je-li nutné použít prodlužovací kabel, zkontrolujte, zda vyhovuje napětí.
- Přístroj je určen pouze k laminaci papíru. Nepoužívejte ho pro jiné materiály.
- Do přístroje nic nevstříkujte, ani ho nepromazávejte.
- Laminátor nepřipojujte do elektrické sítě před přečtením celého návodu k použití.
- Uchovávejte tento návod k obsluze na vhodném místě pro případ potřeby.

## 2. Výjimka z odpovědnosti

Z důvodu neustálého vývoje technologií se mohou vlastnosti výrobku lišit.

Výrobek a případné jeho příslušenství, popsané v této dokumentaci, podléhají stálému zlepšování a dalšímu vývoji. Z tohoto důvodu si vyhrazujeme právo kdykoliv, bez předchozího upozornění, měnit komponenty, příslušenství, technické specifikace a související dokumentaci výrobku popsaneho v této dokumentaci.

## 3. Použití

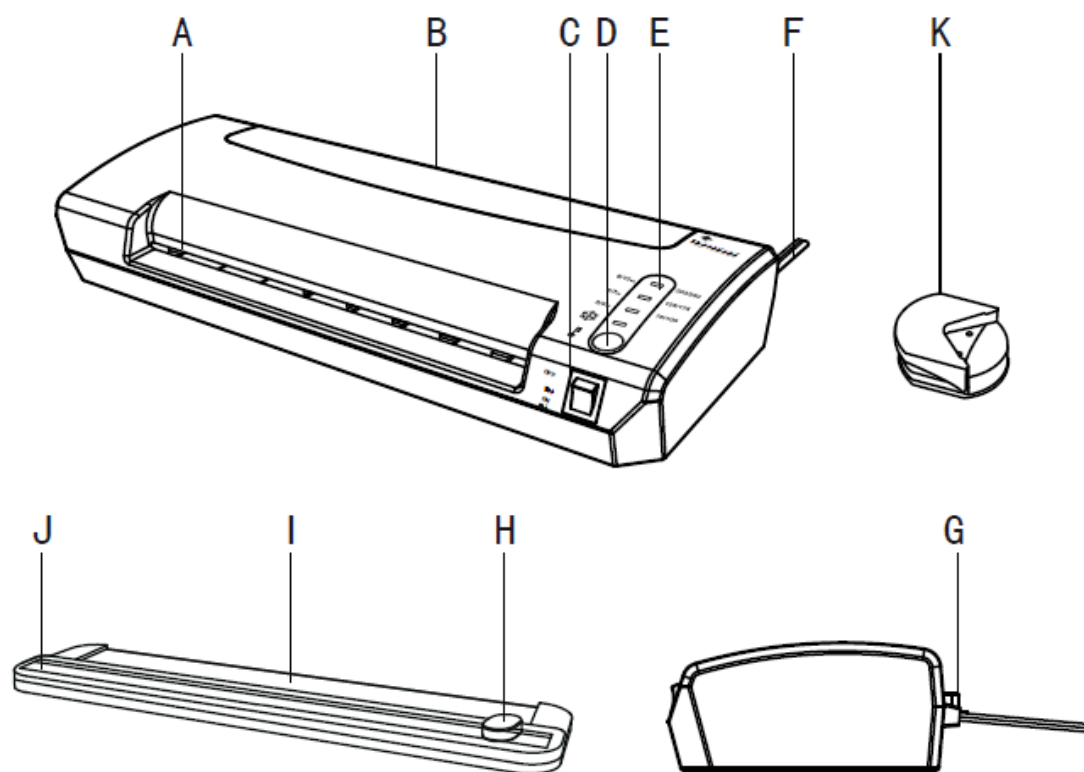
Tento laminátor s řezačkou se může používat pouze pro:

- laminování fólií za tepla a za studena o tloušťkách 75, 100, 125, 175, 200 a 250  $\mu\text{m}$ <sup>1</sup>, přičemž celková tloušťka laminovaného dokumentu (fotky, obrázky, karty, letáky atd.) může být maximálně 0,6 mm.
- řezání papíru, karet, foto papíru a laminovacích fólií o maximální velikosti formátu A3
- Jakékoliv jiné použití se považuje za použití, které není v souladu s určením. Svévolné provádění změn nebo přenastavení není přípustné.

---

<sup>1</sup>  $\mu\text{m}$  nebo mikronů = zkratka slova mikrometr ( $\mu\text{m}$ ), mikrometr je jedna tisícina milimetru. Příklady: 80 $\mu\text{m}$  = 0,8 mm. 100 $\mu\text{m}$  = 0,1 mm. 125 $\mu\text{m}$  = 0,125 mm.<sup>1</sup>

#### 4. Ovládací prvky



- A. Vstupní strana
- B. Výstupní strana
- C. Tlačítko vypínače (ON/OFF)
- D. Tlačítko přepínače
- E. Světelná kontrolka zapnutí
- F. Napájecí kabel
- G. Posunovací část sloužící pro uvolnění zaseknutí
- H. Řezná hlava řezačky
- I. Základna řezačky
- J. Vodicí přítlačná lišta řezačky
- K. Zaoblovač rohů

## 5. Spuštění

- Stroj umístěte na stabilní, rovné místo.
- Maximální celková tloušťka laminovaného materiálu je 0,6 mm.
- Vhodné fólie: 75 mic (3mil) ~ 250 mic (10mil).



**Upozornění:** Před uvedením do provozu zkontrolujte, zda se údaj o napětí shoduje s údajem sítě (AC 220 V 60 Hz, AC 127 V 60 Hz).

- Zapojte do snadno přístupné zásuvky. Při zapnutí přepínače z OFF na ON začne svítit kontrolka **COLD** zeleně.



**Bezpečnostní poznámky:** Zásuvka musí být v bezprostřední blízkosti přístroje a musí být snadno přístupná. To vám v případě nouze umožní rychlé odpojení přístroje od napájení.

## 6. Provoz

### 6.1 Návod k obsluze laminátoru

1. Připojte přístroj do elektrické zásuvky a přepněte tlačítko vypínače do polohy “ON”, rozsvítí se zelená kontrolka COLD.



**Pozor:** Před uvedením do provozu zkontrolujte, zda se údaj o napětí shoduje s údajem sítě (AC 220 V 60 Hz, AC 127 V 60 Hz).

2. Pro laminaci za studena, přepněte tlačítko vypínače do polohy “ON”, stiskněte přepínač do polohy “❄” a až bude zelená kontrolka souvisle svítit, můžete začít laminovat.
3. Pro horkou laminaci, přepněte tlačítko vypínače do polohy “ON”, přepněte na požadovanou tloušťku laminace, dokud se přístroj nahřívá, bliká zelená kontrolka, jakmile kontrolka souvisle svítí, můžete začít laminovat.
4. Vložte fólii zatavenou stranou do přístroje.



**Poznámka:** Pro zamezení záhybů na fólii, nikdy nevkládejte do vstupní strany laminátoru fólii otevřenou stranou napřed. Proces laminace začne automaticky.



**Pozor:** Jsou zakázány fólie s tloušťkou větší než 250 Mic.

Maximální celková tloušťka laminovaného materiálu je 0,6 mm.



**Pozor:** Fólie je bezprostředně po laminaci velmi horká a měkká. Počkejte, dokud nevychladne, a zacházejte s ní opatrně!



**Poznámka:** Chcete-li laminovaný produkt vyrovnat, můžete jej zatížit knihou nebo jiným těžkým rovným předmětem.

5. Pokud přístroj nepoužíváte, vypněte ho a vytáhněte napájecí kabel ze zásuvky.



**Pozor:** Při zaseknutí dokumentu držte posunovací část pro uvolnění zaseknutí, dokud dokument nevytáhnete ven z přístroje.

6. Vzhledem k rozdílům v dodávkách fólií od různých výrobců se lehce liší i teplota.

7. Pokud není výsledek laminace vyhovující, počkejte 1-2 minuty a proveďte laminaci znovu.

Abyste dosáhli lepšího výsledku, můžete dokument i přelaminovat.

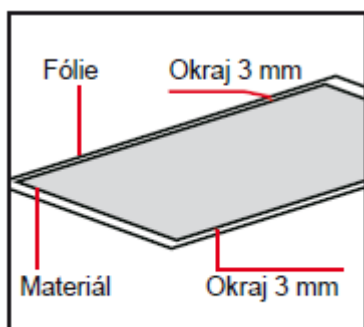


**Pozor:** Přístroj je po laminaci velice horký! Nebezpečí úrazu!

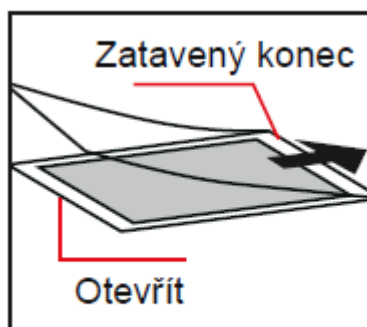
## 6.2 Návod na použití fólie

1. Vložte dokument doprostřed fólie tak, aby na každé straně zůstal okraj 3 mm. (Viz obr. 1)

2. Vložte zatavenou stranou do laminátoru. (Viz obr. 2)



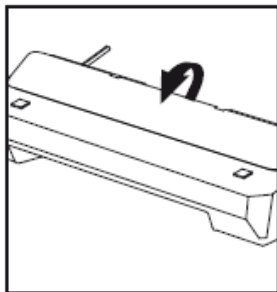
Obr. 1



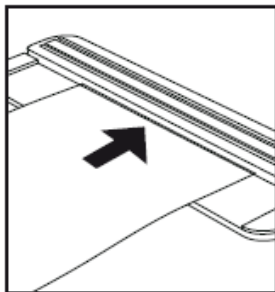
Obr. 2

### 6.3 Návod k obsluze řezačky a zaoblovače rohů

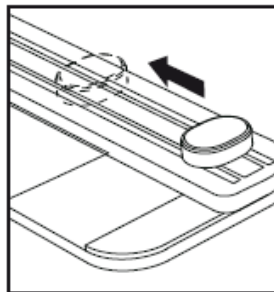
1. Řezačku, umístěnou ve spodní straně přístroje, vyjměte otevřením dvou stran. (Viz obr. 3)
2. Umístěte papír na desku. (Viz obr. 4)
3. Přitlačte řezací hlavu a posunujte s ní. (Viz obr. 5)
4. Zaoblovač rohů je umístěn na spodní straně laminátoru. Vložte papír do zaoblovače rohů, stiskněte a vytvoříte kulatý roh. (Viz obr.6)



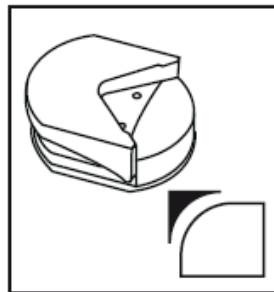
Obr. 3



Obr. 4



Obr. 5



Obr. 6



**VAROVÁNÍ:** Pozor na ostrou čepel řezačky, nedotýkejte se jí bez ochrany.

## 7. Čištění & údržba

### 7.1 Čištění vnějšího povrchu přístroje



**Upozornění:** Před čištěním přístroje vlhkým hadříkem odpojte napájecí síťový kabel!

Kryt lze očistit vlhkým hadříkem s malým množstvím mýdla.



**Poznámka:** Nepoužívejte žádná rozpouštědla nebo agresivní čisticí prostředky.

### 7.2 Čištění válců

Usazeniny a zbytky lepidla na válečcích mohou negativně ovlivnit výsledek laminování. Proto musí být válečky pravidelně po použití očištěny:

K čištění použijte složený list papíru, který vložíte do vstupní strany laminátoru. Zbytky lepidla se zachytí na papíře a spolu s ním budou vytlačeny ven. V případě potřeby proces opakujte.

Před čištěním vlhkým hadříkem, odpojte přístroj se zásuvky. V případě nutnosti může být kryt očištěn vlhkým hadříkem s malým množstvím mýdla. Nepoužívejte žádná rozpouštědla nebo agresivní čisticí prostředky.



## 8. Technické údaje

<b>Specifikace laminátoru:</b>	Aveli PLUS A3
Funkce:	Laminace za tepla/studena
Max. tloušťka	0,6 mm
Max. šířka fólie	330 mm
Rozsah tloušťky fólie	75 mic ~ 250 mic
Rychlost	300 mm/min
Doba nahřívání	1-2 min (75 ~ 100 mic) 3-5 min (125 ~ 175 mic) 5-7 min (200 ~ 250 mic)
Systém řízení teploty	NTC
Elektrický proud	1,75 A
Příkon	400 W
Napětí	AC 220 V 60 Hz, AC 127 V 60 Hz
Rozměry přístroje	462×151,6×66,5 mm
<b>Specifikace řezačky</b>	
Zaoblovač rohů	Zaoblený R=3 mm/1 list
Kapacita řezání	Rovný řez/3 listy
Délka řezu	A3
Rozměry řezačky	328×65×14 mm



Označení CE na přístroji potvrzuje shodu se směrnicemi EU.

## 9. Likvidace ohleduplná k životnímu prostředí.



Pomozte chránit životní prostředí!

Podle platných místních předpisů: nefunkční elektrické zařízení odevzdejte k likvidaci do určeného sběrného místa. Obalové materiály jsou recyklovatelné. Buďte ohleduplní k životnímu prostředí a vyhazujte obalové materiály do kontejnerů určených pro svoz recyklovatelného odpadu.

## 10. Záruka

V případě vzniku závady odevzdejte přístroj spolu s dokladem o zaplacení a originálním obalem v prodejně, kde jste přístroj zakoupili.