

Návod

Držák monitoru Brateck 2 ramena vedle sebe plynová vzpěra

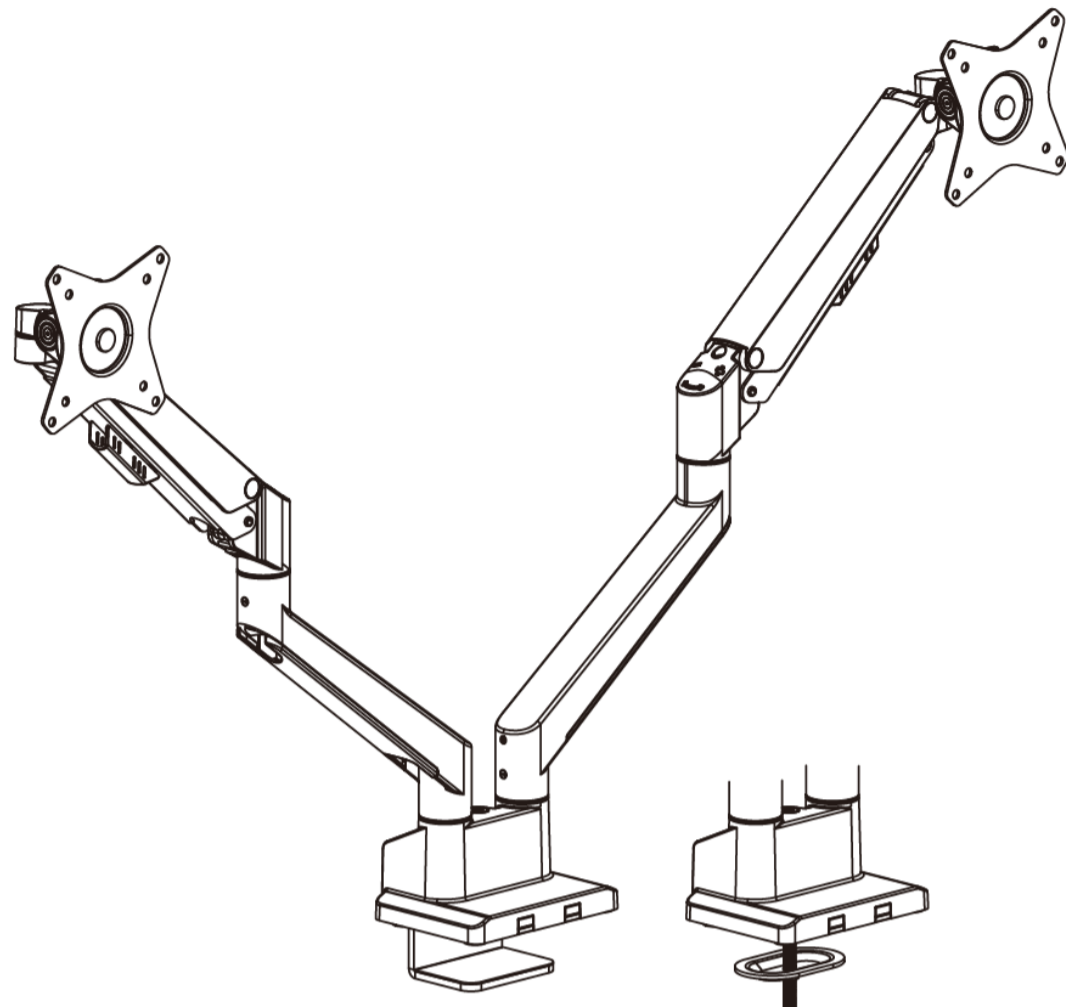
Před zahájením instalace a montáže si přečtěte celý návod k použití. Máte-li jakékoli dotazy týkající se pokynů, obraťte se na svého dodavatele s žádostí o pomoc.

UPOZORNĚNÍ: Použití s produkty těžšími, než je uvedená jmenovitá hmotnost, může způsobit nestabilitu a možné zranění.

- Pečlivě dodržujte montážní pokyny. Nesprávná instalace může způsobit poškození nebo vážné zranění osob. Je nutné používat ochranné pomůcky a vhodné nástroje. Tento produkt by měli instalovat pouze proškolené osoby.
- Ujistěte se, že nosná plocha bezpečně unese kombinovanou hmotnost zařízení a veškerého připojeného hardwaru a komponentů.
- Použijte dodané montážní šrouby a **NEPŘETÁHNĚTE** je.
- Tento výrobek obsahuje malé předměty, které by v případě spolknutí mohly představovat nebezpečí udušení. Uchovávejte tyto předměty mimo dosah dětí.
- Výrobek je určen k vnitřnímu použití. Používání tohoto výrobku venku může vést k pádu výrobku a zranění osob.

DŮLEŽITÉ: Před instalací se ujistěte, že jste obdrželi všechny součásti podle seznamu.

ÚDRŽBA: V pravidelných intervalech (nejméně každé tři měsíce) kontrolujte, zda je výrobek bezpečný pro použití.



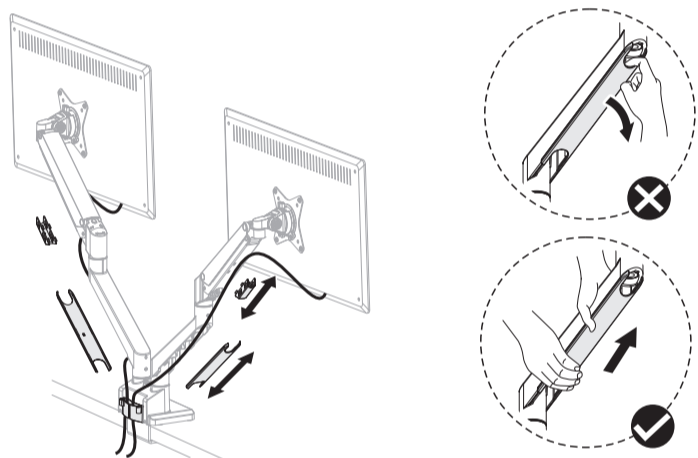
LDT62-C024

VESA
75x75 100x100

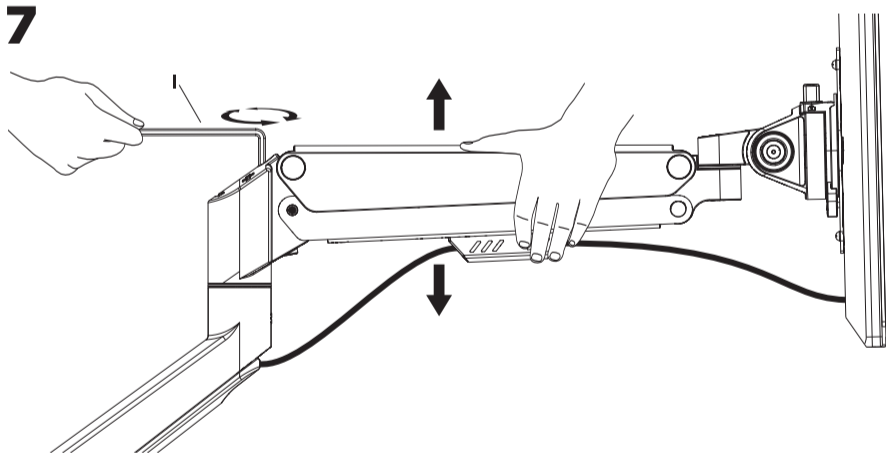
32"
MAX

(1-9kg)x2
(2.2-19.8lbs)x2

6



7



Pro správné vyvážení ramene s namontovaným monitorem nastavte napětí pružiny pomocí dodaného imbusového klíče následovně: Nejprve umístěte a pevně držte rameno vodorovně, jak je znázorněno na obrázku níže.



UPOZORNĚNÍ: Aby nedošlo k poškození monitoru nebo držáků, vždy držte rameno při nastavování ve vodorovné poloze.



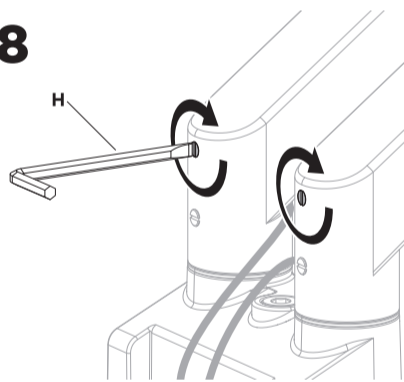
Pokud rameno klesá, otáčejte seřizovacím šroubem proti směru hodinových ručiček, dokud nezůstane ve vodorovné poloze.



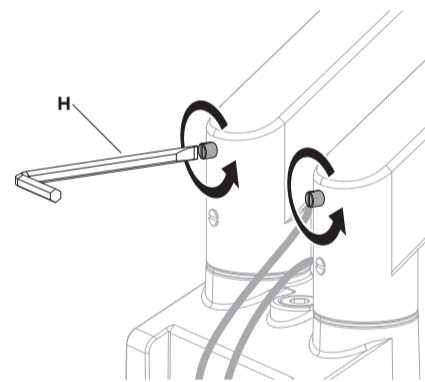
Pokud se rameno zvedá, otáčejte seřizovacím šroubem po směru hodinových ručiček, dokud nezůstane ve vodorovné poloze.

POZOR: Nepřetáhněte šrouby.

8

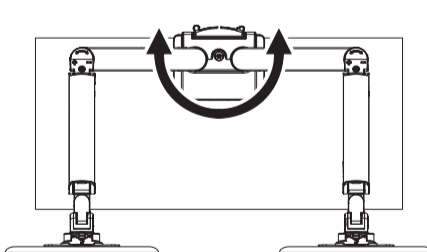


Utáhněte šroub (nepřetahujte).



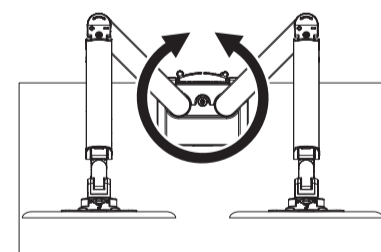
Odstraňte nebo povolte šroub.

±90°



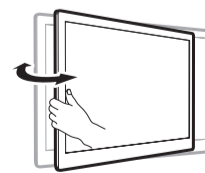
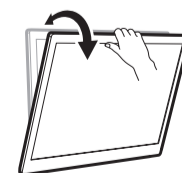
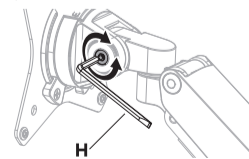
Rameno lze otáčet o 180 stupňů.

±180°



Rameno se otáčí bez zastavení.

Pokud se monitor nezastaví v požadované poloze, utáhněte šrouby podle obrázku.



Pokud se monitor nezastaví v požadované poloze, utáhněte šrouby podle obrázku.

