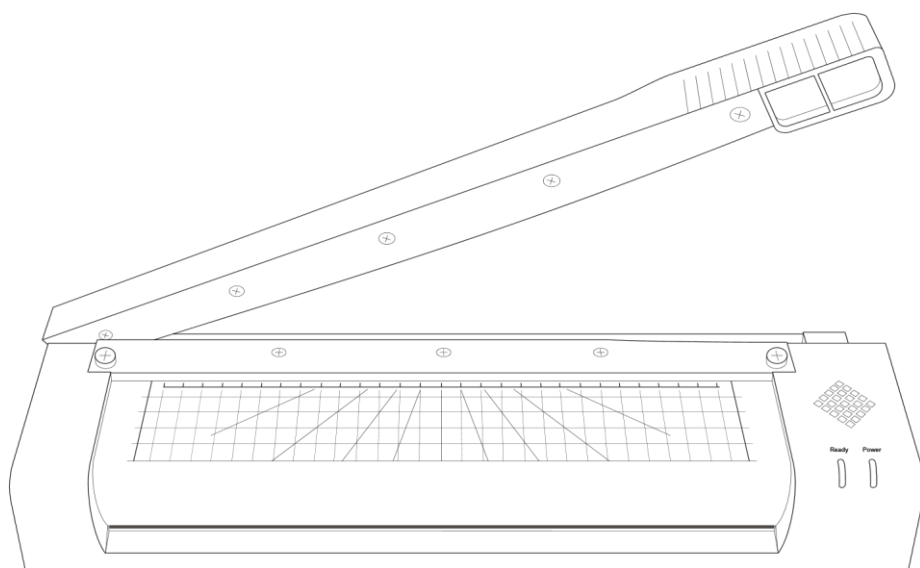




CZ Laminátor s pákovou řezačkou

## A 350 Combo



## **Obsah**

Než začnete	3
Obsah balení	3
Pro Vaši bezpečnost	3
Použití odpovídající určenému účelu	5
Přehled	5
Bezpečná instalace a uvedení do provozu	7
Laminování zatepla	7
Laminování zastudena	8
Ovládání pákové řezačky	9
Když něco nefunguje	9
Prohlášení o shodě	10
Likvidace	10
Záruka	11
Technická data	11

## Než začnete



Pozorně návod k obsluze pročtěte a dodržujte pokyny pro manipulaci s Vaším laminátorem s pákovými nůžkami A 350 Combo. Uchovejte návod k obsluze pro pozdější použití.

Následující pokyny Vám dopomohou k tomu, že bude Váš laminátor s pákovými nůžkami A 350 Combo vždy fungovat tak, jak očekáváte.

## Obsah balení

Zkontrolujte obsah balení Vašeho laminátoru s pákovými nůžkami A 350 Combo dříve, než ho uvedete do provozu. Pokud by něco chybělo nebo bylo poškozeno, v žádném případě neuvádějte přístroj do provozu. obraťte se na náš servis.

- Laminátor s pákovými nůžkami A 350 Combo
- Zaoblovačka rohů
- Návod k obsluze

## Pro Vaši bezpečnost

Přečtěte a dodržujte bezpečnostní pokyny, ochráňte tím sebe i životní prostředí.



**VÝSTRAHA!** Nebezpečí úrazu elektrickým proudem. Chybná manipulace s Vaším přístrojem může způsobit úraz elektrickým proudem. Svévolné změny nebo přestavby na Vašem přístroji nejsou povoleny. Opravy nechte provádět pouze kvalifikovaný autorizovaný personál. Dbejte na to, aby byl Váš přístroj instalován v blízkosti dobře přístupné zásuvky, aby bylo možné Váš přístroj v nouzovém případě rychle oddělit od sítě. Na přístroj nikdy nesahejte mokřými rukama. Zabraňte jakémukoliv kontaktu s vodou. Váš přístroj používejte výhradně v suchých vnitřních prostorech.



**OPATRNĚ!** Nebezpečí popálení horkým povrchem přístroje. Během laminování za tepla se povrch přístroje ohřeje. Povrchu přístroje se během provozu nedotýkejte. Než se budete povrchu přístroje dotýkat, počkejte po provozu několik minut, až se přístroj ochladí.



**VÝSTRAHA!** Nebezpečí udušení malými díly, balíci materiály nebo ochrannými fóliemi. Děti mohou spolknout malé díly, balící materiály nebo ochranné fólie. Udržujte děti v bezpečné vzdálenosti od Vašeho přístroje a jeho obalu.



**VÝSTRAHA!** Přístroj mohou používat děti od věku 8 let a osoby s omezenými fyzickými, smyslovými nebo duševními schopnostmi nebo nedostatkem zkušeností a/nebo vědomostí, pokud jsou pod dohledem nebo byly zaškoleny ohledně bezpečného používání přístroje a porozuměly nebezpečí, které z toho vyplývá. Děti si s přístrojem nesmějí hrát. Čištění a uživatelskou údržbu nesmí provádět děti bez dohledu.



**VÝSTRAHA!** Nebezpečí poranění vtažovacím mechanismem. Volné předměty mohou být zachyceny ve vstupu a způsobit zranění. Udržujte prsty, vlasy, šály, kravaty, šperky atd. v bezpečné vzdálenosti od vstupu.



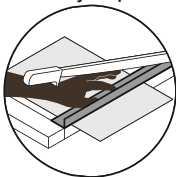
**POZOR!** Nebezpečí zakopnutí v důsledku nesprávně položeného kabelu. Kabel položte tak, aby přes něj nemohl nikdo zakopnout. Dbejte na to, aby nebyly poškozeny síťový kabel a síťová zástrčka. Dbejte na to, aby byl Váš přístroj instalován v blízkosti dobře přístupné zásuvky, aby ho bylo možné v nouzovém případě rychle oddělit od sítě.



**POZOR!** Možné věcné škody. Vyloučit vlivy okolního prostředí, jako např. kouř, prach, otřesy, chemikálie, vlhkost, horko nebo přímé sluneční záření. Laminátor používejte jen v uzavřených prostorech a v rozsahu v technických datech uvedených přípustných okolních podmínek.

### **Kromě toho dodržujte následující pokyny zejména při manipulaci s pákovými nůžkami:**

- Při pohybu s přístrojem nebo úklidu přístroje nechtejte v žádném případě za nůž.
- Přístroj obsluhujte oběma rukama.
- Udržujte volné části oděvu, kravaty, šperky, dlouhé vlasy nebo jiné volné předměty v bezpečné vzdálenosti od řezačky.
- Tento přístroj se smí používat pouze k řezání fotografií, papíru, kartonu nebo laminovacích fólií.
- Před řezáním odstraňte z dokumentu jakékoliv kancelářské svorky nebo spony.
- Řezačka nesmí být ani mazána, ani broušena.
- Pokud není ochrana nože správně nasazena, nesmí být přístroj provozován.
- Přístroj není určen na stříhání nehtů na rukou nebo nohou.
- Přístroj nepoužívejte, pokud není přítlačná lišta upevněna.



## Použití odpovídající určenému účelu

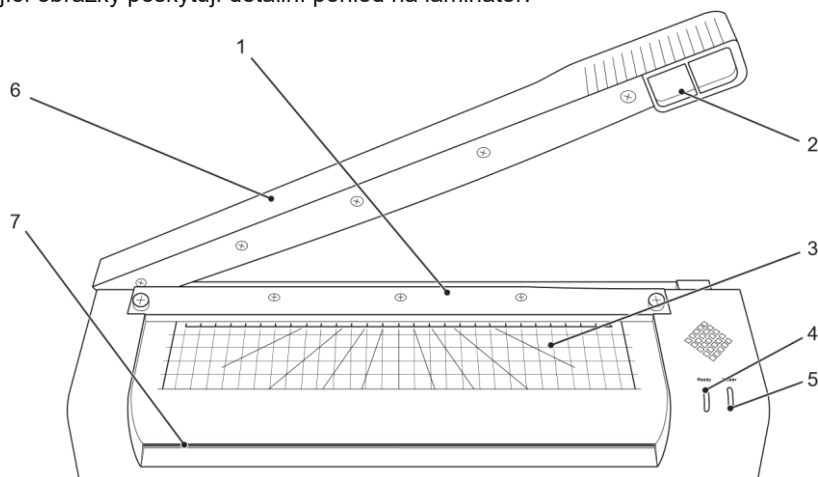
Laminátor s pákovým řezačem A 350 Combo – v následujícím: Laminátor – je vhodný na:

- Laminování s laminovacími fóliemi pro laminování zatepla a s fóliemi pro laminování zastudena (do maximální velikosti DIN A3) s tloušťkou laminovací fólie 75 - 125 mikronů, přičemž celková tloušťka laminovaných dokumentů (fotografií, obrázků, karet, papíru atd.) smí být maximálně 0,5 mm.
- Řezání papíru, karet, fotopapíru a laminovacích fólií s maximální délkou řezu 34,5 cm, přičemž řezaný materiál nesmí mít větší tloušťku než při přímém řezu maximálně 8 listů papíru (80 g/m<sup>2</sup>).

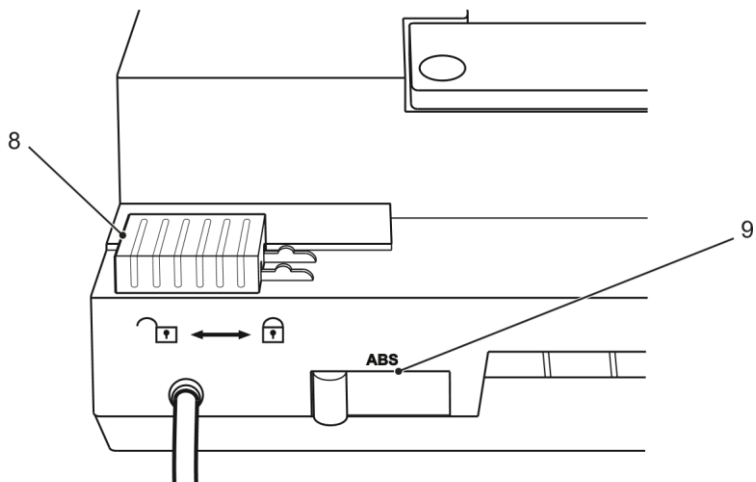
Laminátor se nepoužívá k laminování nebo řezání materiálu, který neodpovídá požadavkům uvedeným v technických datech (např. lepenka). Každé jiné využití je považováno za použití neodpovídající určenému účelu. Svévlné změny nebo přestavby nejsou povoleny.

## Přehled

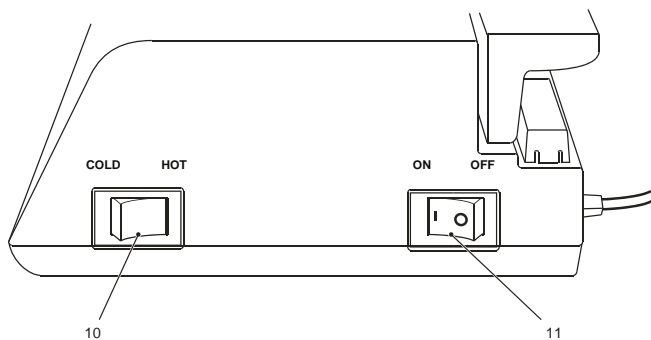
Následující obrázky poskytují detailní pohled na laminátor.



1. Přítlačná lišta s ochranou prstů
2. Držadlo řezací páky
3. Rastr a odměřovací pomůcky
4. Indikátor připravenosti k provozu (ready)
5. Indikátor provozu (power – napájení)
6. Řezací páka
7. Vstup laminování



- 8. Blokování (řezací páky)
- 9. Posuvník (odblokování nahromadění materiálu)



- 10. Přepínač funkcí (regulace teploty)
- 11. Vypínač (ON/OFF)

## Bezpečná instalace a uvedení do provozu



**Opatrně!** Nebezpečí poranění řezacím zařízením s ostrými hranami. Spodní strana řezacího zařízení obsahuje rohy s ostrými hranami. Nechytejte řezací páku za spodní stranu.



**Důležité!** Před uvedením do provozu zkontrolujte, zda údaj o napětí laminátoru (220 V - 240 V, 50 Hz) odpovídá Vaší elektrické síti.

- 1 Váš laminátor postavte na pevný, rovný, vodorovný povrch a do blízkosti snadno přístupné zásuvky.
- 2 Dohlédněte na to, aby byl vypínač v poloze **OFF**.
- 3 Síťový napáječ Vašeho laminátoru připojte do snadno přístupné zásuvky. Rozsvítí se červeně kontrolka **Power**.

## Laminování zatepla

Při laminování zatepla se laminovací fólie během jejího průchodu válci laminátoru ohřeje na teplotu až 105°C. Vzniká trvalé termické spojení laminovaného materiálu a laminovací fólie. Laminováním zatepla se z laminovaného materiálu trvale odstraní voda, kyslík a bakterie.



Myslete prosím na to, že materiály laminované za tepla se pevně spojí s laminovací fólií a není možné je bez poškození od laminovací fólie oddělit. Pro laminování zatepla používejte výhradně k tomu určené laminovací fólie. Pro optimální výsledek laminování doporučujeme laminovací fólie dodávané firmou Olympia Business Systems GmbH, které lze zakoupit v odborných obchodech.

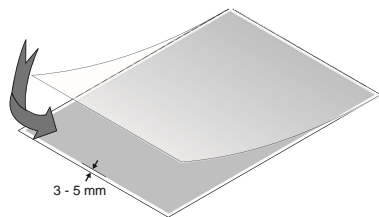
- 1 Zapněte vypínač do polohy **ON**.
- 2 Rozběhne se hnací motor válců.
- 3 Přepínač funkcí přepněte do polohy **HOT**.

Dbejte na doby ohřevu uvedené v technických datech.

- 4 Vložte laminovaný materiál do laminovací fólie. Pro optimální výsledek by měla na všech stranách fólie přesahovat laminovaný materiál o 3 až 5 mm.



Pokud má laminovaný materiál jiný formát, než jsou běžné formáty DIN, vložte do laminovací fólie vložku odpovídající formátu DIN laminovací fólie. Laminovaný materiál by měl být umístěn k přední hraně uzavřené strany laminovací fólie.





**Opatrně!** Nebezpečí popálení horkým povrchem přístroje! Během laminování se povrch přístroje ohřeje. Povrchu přístroje se během provozu nedotýkejte. Než se budete přístroje dotýkat, počkejte po provozu několik minut, až se povrch přístroje ochladí.

**5** Zavedte připravenou laminovací fólii uzavřenou stranou dopředu přímým směrem do vstupní strany laminátoru. Laminovací fólie se automaticky vtáhne a na výstupní straně opět vystupuje. Po laminování vystupující fólie je velmi horká a měkká.

## Laminování zastudena

U laminování zastudena je laminovací fólie potažena speciálním lepidlem. Oproti laminování zatepla není fólie spojena s laminovaným materiálem teplem, ale tlakem. Laminování zastudena je vhodné pro spojení, které nemusí být trvalé. Fólii pro laminování zastudena lze zpravidla od laminovaného materiálu beze zbytku oddělit.

**1** Zapněte vypínač do polohy **ON**.

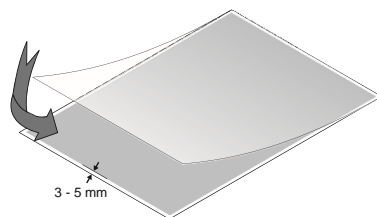
**2** Přepínač funkcí přepněte do polohy **COLD**

**3** Z laminovací fólie odstraňte ochrannou fólii.

**4** Vložte laminovaný materiál do laminovací fólie. Pro optimální výsledek laminování by měla na všech stranách fólie přesahovat laminovaný materiál o 3 až 5 mm.



Pokud má laminovaný materiál jiný formát, než jsou běžné formáty DIN, vložte do laminovací fólie vložku odpovídající formátu DIN laminovací fólie. Laminovaný materiál by měl být umístěn k přední hraně uzavřené strany laminovací fólie.



**5** Zavedte připravenou laminovací fólii uzavřenou stranou dopředu přímým směrem do vstupní strany laminátoru. Laminovací fólie se automaticky vtáhne a na výstupní straně opět vystupuje.



## Ovládání pákové řezačky



**Opatrně!** Nebezpečí říznutí se o ostrý řezací nůž. Nůž pákové řezačky je velmi ostrý! Nikdy nesahejte na nůž pákové řezačky.

- 1 Uvolněte blokování (8) řezací páky.
- 2 Zvedněte řezací páku nahoru.
- 3 Vložte řezaný materiál pod přítlačnou lištu a stlačte přítlačnou lištu dolů.
- 4 Druhou rukou stlačte řezací páku dolů.



Páková řezačka je proti nečekanému a náhlému pádu zajištěna speciálním šroubem. Tím je ostří trvale udržováno v aktuální poloze. Tato funkce šroubu mezi ostřím a základnou může časem slábnout. Pravidelně ji proto kontrolujte. Šroub pravidelně dotahujte vhodným nástrojem, aby ostří samo neklesalo.

## Když něco nefunguje

Následující pokyny Vám pomohou, když něco nefunguje tak, jak očekáváte.

### Odstranění nahromaděné fólie

Pokud byla laminovací fólie nedopatřením zavedena do vstupní strany Vašeho laminátoru šikmo, na válcích zůstalo příliš mnoho zbytků lepidla nebo laminujete nevhodné materiály, může se laminovací fólie v laminátoru hromadit. Funkce **ABS** (odblokování nahromaděné fólie) Vám pomůže rychle odstranit nahromaděnou fólii.

- 1 Vypněte vypínač do polohy **OFF**
- 2 Vytáhněte síťovou zástrčku ze zásuvky.
- 3 Zatlačte doprava a přidržeťte páku pro funkci **ABS** (odblokování nahromaděné fólie) na zadní straně přístroje. Laminovací fólie se uvolní.



**Opatrně!** Nebezpečí popálení horkým povrchem přístroje! Během laminování se povrch přístroje ohřeje. Povrchu přístroje se během provozu nedotýkejte. Než se budete přístroje dotýkat, počkejte po provozu několik minut, až se povrch přístroje ochladí.

- 4 Vytáhněte laminovací fólii opatrně ze vstupní strany laminátoru.

Po nahromadění fólie musí být Váš laminátor vyčištěn. Vyčistěte ho podle popisu v odstavci **Pravidelné čištění**.

## Odstranění usazenin a zbytků lepidla

Usazeniny a zbytky lepidla na válcích mohou nepříznivě ovlivnit výsledek laminování. Odstraňujte je v pravidelných intervalech a vždy, když neodpovídá výsledek laminování očekávání.

- 1 Zapněte vypínač do polohy **ON**. Rozběhne se hnací motor válců.
- 2 Přepínač funkcí přepněte do polohy **HOT**. Dbejte na doby ohřevu uvedené v technických datech.
- 3 Zaveďte přeložený list papíru přeloženou hranou přímým směrem do vstupu laminátoru. Zbytky lepidla budou unášeny vystupujícím papírem.
- 4 Postup opakujte vždy s novým listem papíru tak dlouho, až na papíru nebudou žádné zbytky lepidla.

## Pravidelné čištění

Laminátor čistěte v pravidelných intervalech.

- 1 Před čištěním vytáhněte síťovou zástrčku ze zásuvky.
- 2 Pro čištění povrchu tělesa laminátoru používejte lehce navlhčený hadr, který nepouští vlákna. Nepoužívejte žádné čisticí prostředky ani ředidla.

## Prohlášení o shodě



Značka CE na laminátoru potvrzuje shodu. Kompletní prohlášení o shodě si můžete zdarma stáhnout z našich webových stránek [www.olympia-vertrieb.de](http://www.olympia-vertrieb.de).

## Likvidace



Pokud chcete laminátor zlikvidovat, odevzdejte ho v místním sběrném dvoře. Podle zákona o elektrických a elektronických přístrojích jsou vlastníci ze zákona povinni likvidovat staré elektrické a elektronické přístroje odděleně. Vedle zobrazený symbol znamená, že laminátor nesmí být v žádném případě likvidován s domácím odpadem! Balicí materiály likvidujte v souladu s místními předpisy.

## Záruka

Záruční doba je 24 měsíců.

Záruční doba začíná od data koupě. Uschovejte prosím doklad o koupi a originální obal. Pokud by se vyskytl problém, navštivte náš portál navrácené dodávky (RMA) v oblasti podpory (support) na našich internetových stránkách

[www.olympia-vertrieb.de](http://www.olympia-vertrieb.de)

V případě dalších otázek máte k dispozici naší horkou linku na čísle **0180 5 007514** (Poplatky z pevné sítě v době předání do tisku: 14 ct/min., z mobilu maximálně 42 ct/min).

Vaše Olympia Business Systems Vertriebs GmbH

Zum Kraftwerk 1  
45527 Hattingen

## Technická data

Technické změny vyhrazeny.

<b>Tloušťka fólie</b>	75-125 mikronů
<b>Maximální formát</b>	A3
<b>Maximální tloušťka laminování</b>	0,5 mm
<b>Šířka laminování</b>	297 mm
<b>Doba ohřevu</b>	3 - 5 minut
<b>Rychlost laminování</b>	250 mm/minutu
<b>Řezný výkon</b>	max. 8 listů DIN A4 (80 g/m <sup>2</sup> ), 1 laminovaná fólie
<b>Max. délka řezu</b>	345 mm
<b>Kontrolky</b>	LED POWER (červená) LED READY (zelená)
<b>Zvláštní charakteristiky</b>	Ochrana proti přehřátí Netvoří se bubliny Posuvník na odblokování nahromadění fólie (ABS) Vizuální pomůcky (čáry, úhly, měřítko) Zaoblovačka rohů pro zaoblení rohů fólie
<b>Elektrické napájení</b>	220 - 240 V, 50 Hz
<b>Příkon</b>	430 W
<b>Rozměry</b>	438 x 158 x 80 mm
<b>Váha</b>	2,37 kg



Olympia Business Systems Vertriebs GmbH

Zum Kraftwerk 1

45527 Hattingen

Čís. mat. 3130 / verze 2018.05