



CZ ■ Topinkovač

ČTĚTE POZORNĚ A USCHOVEJTE JE PRO BUDOUCÍ POUŽITÍ.

- Tento spotřebič mohou používat děti ve věku 8 let a starší a osoby se sníženými fyzickými, smyslovými nebo mentálními schopnostmi nebo s nedostatkem zkušeností a znalostí, pokud jsou pod dozorem nebo byly poučeny o používání spotřebiče bezpečným způsobem a rozumí případným nebezpečím. Čištění a údržbu prováděnou uživatelem nesmějí vykonávat děti, pokud nejsou starší 8 let a pod dozorem. Spotřebič a jeho síťový kabel udržujte mimo dosah dětí mladších 8 let. Děti si se spotřebičem nesmějí hrát.
- Spotřebič je určen pouze pro použití v domácnosti. Není určen pro použití v prostorách, jako jsou:
 - kuchyňské kouty pro personál v obchodech, kancelářích a ostatních pracovištích;
 - hotelové nebo motelové pokoje a jiné obytné prostory;
 - zemědělské farmy;
 - podniky zajišťující noclehy se snídaní.
- Spotřebič slouží k opékání pečiva, jako je toastový chléb, běžný konzumní chléb, rohlík, žemle, bagel apod.
- Spotřebič nepoužívejte k rozpékání sladkého pečiva, které je posypané cukrem nebo obsahuje zavařeninu, marmeládu nebo džem, jako jsou např. koláče, buchty apod. Jinak může dojít ke vzniku požáru.
- Spotřebič nepoužívejte v průmyslovém prostředí nebo venku nebo k jiným účelům, než pro které je určen.
- Spotřebič nepokládejte na elektrický nebo plynový vaříč nebo do jeho blízkosti, na okraj stolu, odkapávací desku dřezu nebo na nestabilní povrchy. Spotřebič musí být vždy umístěn na rovném, suchém a stabilním povrchu.
- Před připojením spotřebiče k síťové zásuvce se ujistěte, že se shoduje napětí uvedené na jeho typovém štítku s napětím v zásuvce. Spotřebič připojujte pouze k řádně uzemněné síťové zásuvce.
- Dbejte na to, aby napájecí kabel nevisel přes okraj stolu nebo aby se nedotýkal horkého povrchu.

**Varování:**

Tento spotřebič není určen k ovládání prostřednictvím programátoru, vnějšího časového spínače nebo dálkového ovládání.

- Spotřebič nepoužívejte bez řádně zasunuté přihrádky na drobky.

**Upozornění:**

Chléb se může vznítit, a proto nepoužívejte spotřebič v blízkosti hořlavého materiálu, jako jsou záclony, utěrky na nádobí apod., nebo pod ním.

- Z hlediska požární bezpečnosti vyhovuje tento spotřebič normám platným v Evropské unii. Ve smyslu těchto norem se jedná o spotřebiče, které lze provozovat na stole nebo podobném povrchu, pokud ve směru hlavního sálání je dodržena bezpečná vzdálenost od povrchů hořlavých hmot minimálně 50 cm a v ostatních směrech minimálně 10 cm.
- Před prvním použitím musí být spotřebič spuštěn alespoň třikrát naprázdno při nastavení maximální intenzity opečení, aby se zbavil případného zápachu.

**Upozornění: Horký povrch**

- Teplota přístupných povrchů spotřebiče může být vyšší během provozu a po ukončení provozu v důsledku zbytkového tepla. Dbejte na to, abyste se nedotkli zahřátého povrchu. Zvláštní pozornost musí být věnována vyjímání menších kousků pečiva ze spotřebiče.

- Nenechávejte spotřebič bez dozoru, pokud je v provozu.
- Nikdy nezakrývejte spotřebič, pokud je v provozu nebo je zahřátý.
- Do otvorů na topinky nevkládejte nadměrně velké kusy pečiva, pečivo zabalené v hliníkové fólii nebo kovové předměty. Jinak může dojít ke vzniku požáru nebo úrazu elektrickým proudem.
- Nikdy nerozpěkejte pečivo tak, že byste jej vodorovně položili přímo na otvory pro opékání topinek. Tím by došlo k narušení cirkulace vzduchu a mohlo by dojít ke vzniku požáru.

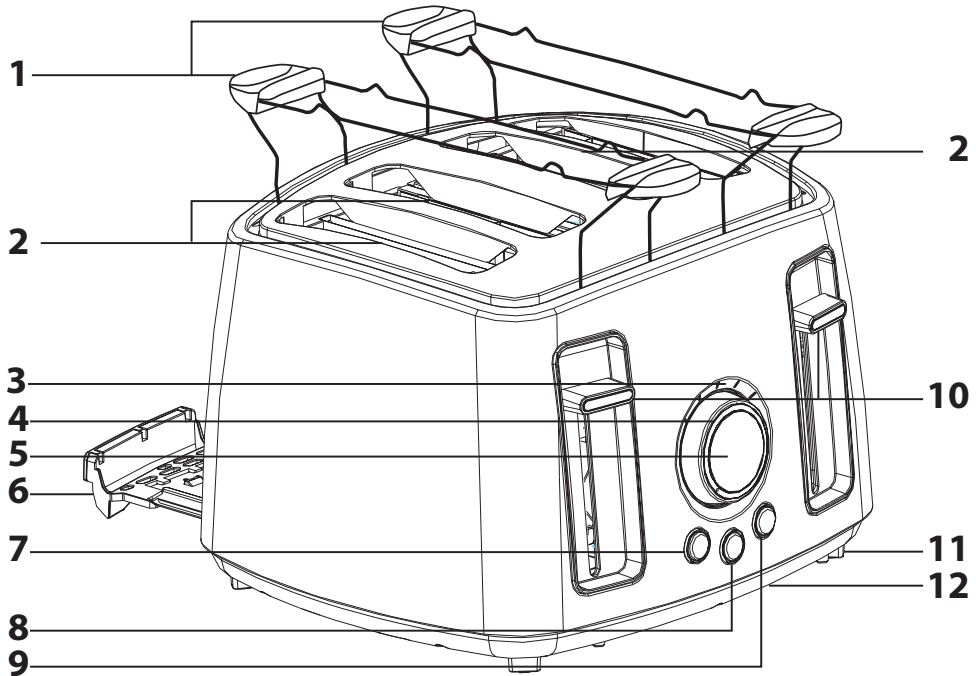


Upozornění:

Nikdy se nesnažte vyjmout zablokovaný chléb nebo jiné pečivo nožem či jiným kovovým předmětem. Mohlo by dojít k úrazu elektrickým proudem nebo poškození spotřebiče. Zablokuje-li se pečivo uvnitř otvorů, spotřebič vypněte, odpojte jej od síťové zásuvky a nechte vychladnout. Poté opatrně vyjměte pečivo, které se uvnitř spotřebiče zablokovalo.

- Spotřebič vždy vypněte a odpojte od síťové zásuvky, pokud ho necháváte bez dozoru nebo pokud ho nebudete používat, před čištěním a přemístěním. Před přemístěním, čištěním a uskladněním nechte spotřebič zcela vychladnout.
- Vyjímatelná přihrádka musí být pravidelně čištěna, aby se v ní nehromadily drobky. Při čištění dbejte pokynů uvedených v kapitole Čištění a údržba. Abyste zabránili případnému úrazu elektrickým proudem, spotřebič ani jeho síťový kabel neponořujte do vody nebo jiné tekutiny.
- Spotřebič odpojujte od síťové zásuvky tahem za zástrčku, nikoli za kabel. Jinak by mohlo dojít k poškození síťového kabelu nebo zásuvky.
- Pokud je síťový kabel poškozen, musí být vyměněn autorizovaným servisním střediskem nebo jinou podobně kvalifikovanou osobou, aby se zabránilo vzniku nebezpečné situace. Spotřebič s poškozeným síťovým kabelem je zakázáno používat.
- Nepoužívejte spotřebič, pokud je poškozený, nefunguje-li správně, jestliže byl upuštěn na zem nebo ponořen do vody. Aby se zabránilo vzniku nebezpečné situace, spotřebič neopravujte sami ani jej nijak neopravujte. Veškeré opravy svěřte autorizovanému servisnímu středisku. Zásahem do spotřebiče se vystavujete riziku ztráty zákonného práva z vadného plnění, případně záruky za jakost.

A



- Před použitím tohoto spotřebiče se prosím seznámte s návodem k jeho obsluze, a to i v případě, že jste již obeznáni s používáním spotřebičů podobného typu. Používejte spotřebič pouze tak, jak je popsáno v tomto návodu k použití. Návod uschovejte pro případ další potřeby.
- Minimálně po dobu trvání zákonného práva z vadného plnění, příp. záruky za jakost doporučujeme uschovat originální přepravní karton, balící materiál, pokladní doklad a potvrzení o rozsahu odpovědnosti prodávajícího nebo záruční list. V případě přepravy doporučujeme zabalit spotřebič opět do originální krabice od výrobce.

POPIS SPOTŘEBIČE

- | | |
|---|---|
| A1 Odnímatelný nástavec na rozpékání pečiva | A7 Tlačítko pro přihřátí topinky |
| A2 Dvojice otvorů pro opékání topinek | A8 Tlačítko pro okamžitě přerušení provozu |
| A3 LED indikátory provozu | A9 Tlačítko pro opékání zmrazeného pečiva |
| A4 Elektronický časovač pro nastavení 9 stupňů intenzity opečení | A10 Ovládací páčka s funkcí „High Lift“ pro snadné vyjmutí menších kousků pečiva |
| A5 LED displej | A11 Protiskluzové nožky |
| A6 Vyjímatelná přihrádka na drobky | A12 Prostor pro navinutí síťového kabelu |
- Vespod spotřebiče jsou umístěny dvě přihrádky. Každá zvlášť pro jednu dvojici toastovacích otvorů.

PŘED PRVNÍM POUŽITÍM

- Před prvním použitím vyjměte spotřebič a jeho příslušenství z obalového materiálu a odstraňte z něj veškeré propagační štítky či etikety.
- Nástavec na rozpékání pečiva **A1** omyjte teplou vodou za použití neutrálního kuchyňského saponátu. Poté jej opláchněte pod čistou tekoucí vodou a řádně vysušte utěrkou.



Upozornění:

Než umístíte nástavec **A1** na topinkovač, ujistěte se, že je zcela suchý.

- Před prvním použitím musí být topinkovač spuštěn alespoň třikrát naprázdno při nastavení maximální intenzity opečení, aby se zbavil případného zápachu.

POUŽITÍ SPOTŘEBIČE

- Topinkovač umístěte na rovný, suchý a stabilní povrch do dostatečné vzdálenosti od povrchů hořlavých hmot, jak je uvedeno v kapitole Bezpečnostních pokynů.
- Zcela rozviňte síťový kabel a topinkovač připojte k síťové zásuvce. Pokud nebudete používat nástavec **A1**, sejměte jej. Do každého otvoru **A2** můžete vložit pouze jeden plátek toastového chleba, krajíc běžného konzumního chleba, půlku žemle nebo bagelu apod. Krajíce chleba nesmí být příliš silné, aby se nezablokovaly v otvorech **A2**, a po ukončení ovládací páčky **A10** v dolní poloze by neměly vyčnívat z topinkovače.



Upozornění:

Do topinkovače nevkládějte pevnou potrěné máslem, margarínem apod.

- Elektronickým časovačem **A4** nastavte intenzitu opečení v rozmezí 1 až 9. Nízká intenzita opečení odpovídá stupni 1 až 3. Pro střední intenzitu opečení nastavte stupeň 4 až 6 a pro vysokou intenzitu opečení zvolte stupeň 7 až 9. Při prvním použití doporučujeme nastavit intenzitu opečení na stupeň 4 až 5. Pro opékání dalšího pečiva pak můžete zvolit jiný stupeň opečení, a to podle druhu pečiva a vaší chuti.
- Topinkovač uveďte do provozu stlačením ovládací páčky **A10** směrem dolů. Levou páčkou ovládáte levou dvojici toastovacích otvorů a pravou páčkou ovládáte pravou dvojici toastovacích otvorů. Po ukončení páčky **A10** v dolní poloze se automaticky zahájí proces opékání topinky. Tlačítko **A8** se osvětlí, rozsvítí se LED indikátory provozu **A3** a na displeji **A5** se zobrazí nastavený stupeň opečení. LED indikátory **A3** postupně zhasínají během provozu.



Poznámka:

Pokud není topinkovač připojen k síťové zásuvce, nedojde k ukončení páčky **A10** v dolní poloze, a tím ani k jeho spuštění. Proces opékání může být přerušen kdykoliv během provozu stisknutím tlačítka **A8**.

- Topinkovač se automaticky vypne a vysune vložené pečivo, jakmile je dokončen proces opékání. Displej **A5**, LED indikátory provozu **A3** a osvětlení tlačítka **A8** zhasne. Z topinkovače vyjměte topinky a pro opékání dalšího pečiva opakujte výše uvedený postup.



Poznámka:

Ovládací páčka **A10** je vybavena funkcí „High Lift“, která zdvihne pečivo až nahoru. Tím je usnadněno vyjmutí menších kousků pečiva.



Upozornění:

Nikdy se nesnažte vyjmout zablokovaný chléb nebo jiné pečivo nožem či jiným kovovým předmětem. Mohlo by dojít k úrazu elektrickým proudem nebo poškození spotřebiče. Zablokuje-li se pečivo uvnitř topinkovače, vypněte jej, odpojte od síťové zásuvky a nechte vychladnout. Poté opatrně vyjměte pečivo.

- Po použití odpojte topinkovač od síťové zásuvky a nechte jej vychladnout.

Funkce přihřátí topinky

- Tato funkce umožňuje ohřát topinku bez dalšího opečení. Nastavení časovače **A4** nemá na tuto funkci vliv.
- Topinky vložte do otvorů **A2** a ovládací páčku **A10** stlačte dolů, až se ukotví v dolní poloze. Tlačítko **A8** se osvětlí, rozsvítí se LED indikátory provozu **A3** a na displeji **A5** se zobrazí nastavený stupeň opečení. Pro ohřev topinky stiskněte tlačítko **A7**. Tlačítko **A7** se osvětlí a spustí se režim ohřevu topinky. LED indikátory **A3** postupně zhasínají během provozu.
- Topinkovač automaticky vysune vložené pečivo po ukončení ohřevu topinky. Displej **A5**, LED indikátory **A3** a osvětlení tlačítek zhasne.



Poznámka:

Ohřev topinky může být kdykoli přerušen stisknutím tlačítka **A8**.

Funkce opékání zmrazeného pečiva

- Zmražené pečivo vložte do otvorů **A2** a nastavte požadovaný stupeň opečení. Ovládací páčku **A10** stlačte dolů, až se ukotví v dolní poloze. Tlačítko **A8** se osvětlí, rozsvítí se LED indikátory provozu **A3** a na displeji **A5** se zobrazí nastavený stupeň opečení.
- Pro opékání zmrazeného pečiva stiskněte tlačítko **A9**. Tlačítko **A9** se osvětlí a spustí se režim opékání zmrazeného pečiva. V první fázi se zmražené pečivo rozmrazí a v druhé fázi se opeče. LED indikátory **A3** postupně zhasínají během provozu.
- Topinkovač automaticky vysune vložené pečivo po ukončení procesu opékání. Displej **A5**, LED indikátory **A3** a osvětlení tlačítek zhasne.



Poznámka:

Proces opékání zmrazeného pečiva může být kdykoli přerušen stisknutím tlačítka **A8**.



Poznámka:

Funkci přihřátí topinky a opékání zmrazeného pečiva nelze nastavit současně.

Nástavec na rozpékání pečiva

- Nástavec **A1** (jeden nebo dva) umístěte na topinkovač dle obrázku A a položte na něj pečivo (malou bagetu, rohlík nebo žemli), které chcete rozpéct. Nastavte nízkou intenzitu opečení v rozmezí 1 až 3 a ovládací páčku **A10** stlačte dolů, až se ukotví v dolní poloze. Proces opékání se spustí automaticky. Tlačítko **A8** se osvětlí, rozsvítí se LED indikátory provozu **A3** a na displeji **A5** se zobrazí nastavený stupeň opečení. LED indikátory **A3** postupně zhasínají během provozu.
- Vyčkejte, až se proces opékání automaticky ukončí, nebo stiskněte **A8** k okamžitému ukončení provozu, je-li pečivo již dostatečně rozpečené. Pokud není pečivo dostatečně rozpečené ani po ukončení provozu, proces opékání zopakujte.
- Při odebrání pečiva z nástavce **A1** dbejte zvýšené opatrnosti, abyste se nedotkli zahřátých částí.

TIPI A RADY K NASTAVENÍ INTENZITY OPEČENÍ

- Opékání topinky je proces, který probíhá ve dvou fázích. V první fázi se nejprve odparí vlhkost z pečiva a v druhé fázi dochází k jeho opečení.

- Stupeň opečení závisí na druhu, velikosti a čerstvosti pečiva.
- Čerstvý chléb se bude opékat déle, protože se musí nejdříve odpařit vlhkost v něm obsažená a teprve poté se začne opékat. Proto vyžaduje nastavení vyššího stupně intenzity opečení. Celozrnný chléb, silnější krajíce chleba, rozkrojené zemle a bagely rovněž vyžadují nastavení vyššího stupně intenzity opečení.
- Starší chléb, který neobsahuje tolik vlhkosti jako chléb čerstvý, se bude opékat kratší dobu, a proto vyžaduje nastavení nižšího stupně intenzity opečení, než je obvyklé.
- Menší a slabší plátky chleba se budou opékat rychleji než větší a silnější plátky chleba.
- Opékáte-li pouze jeden plátek chleba, nastavte nižší stupeň opečení, než když opékáte dva plátky současně.

ČIŠTĚNÍ A ÚDRŽBA

- Topinkovač čistěte po každém použití. Před čišťením se ujistěte, že je odpojený od síťové zásuvky a že je vychladlý.
- Příhrádku **A6** krátce stlačte jedním prstem směrem k topinkovači. Tím se příhrádka **A6** uvolní a povysune se. Tahem vyjměte příhrádku **A6** z topinkovače. Odstraňte z ní drobký, otřete ji čistým, suchým hadříkem a vraťte ji zpět na své místo. Příhrádku **A6** čistěte pravidelně. Dbejte na to, aby se v ní drobký nehromadily. Jinak by mohlo dojít k jejich vzplanutí.
- Pro odstranění drobků z vnitřního prostoru otočte topinkovač vzhůru nohama a opatrně z něj vytřete zbytky pečiva nad odpadkovým košem.
- Vnější povrch topinkovače otřete suchým nebo mírně navlhčeným hadříkem a poté jej řádně vytřete dosucha. Dbejte na to, aby do vnitřního prostoru topinkovače nevnikla voda nebo vlhkost.
- K čištění nepoužívejte čisticí prostředky způsobující ořez, benzín, ředidla apod.
- Abyste zabránili případnému úrazu elektrickým proudem, nepoňujte spotřebič ani jeho síťový kabel do vody nebo jiné tekutiny.

TECHNICKÉ ÚDAJE

Jmenovitý rozsah napětí	220–240 V
Jmenovitý kmitočet	50 Hz
Jmenovitý příkon	1 600 W

Změny textu a technických specifikací vyhrazeny.

POKYNY A INFORMACE O NAKLÁDÁNÍ S POUŽITÝM OBALEM

Použitý obalový materiál odložte na místo určené obcí k ukládání odpadu.

LIKVIDACE POUŽITÝCH ELEKTRICKÝCH A ELEKTRONICKÝCH ZAŘÍZENÍ



Tento symbol na produktech anebo v průvodních dokumentech znamená, že použité elektrické a elektronické výrobky nesmí být přidány do běžného komunálního odpadu. Ke správné likvidaci, obnově a recyklaci předejte tyto výrobky na určená sběrná místa. Alternativně v některých zemích Evropské unie nebo jiných evropských zemích můžete vrátit své výrobky místnímu prodejci při koupi ekvivalentního nového produktu.

Správnou likvidací tohoto produktu pomůžete zachovat cenné přírodní zdroje a napomáháte prevenci potenciálních negativních dopadů na životní prostředí a lidské zdraví, což by mohly být důsledky nesprávné likvidace odpadů. Další podrobnosti si vyžádejte od místního úřadu nebo nejbližšího sběrného místa.

Při nesprávné likvidaci tohoto druhu odpadu mohou být v souladu s národními předpisy uděleny pokuty.

Pro podnikové subjekty v zemích Evropské unie

Chcete-li likvidovat elektrická a elektronická zařízení, vyžádejte si potřebné informace od svého prodejce nebo dodavatele.

Likvidace v ostatních zemích mimo Evropskou unii

Tento symbol je platný v Evropské unii. Chcete-li tento výrobek zlikvidovat, vyžádejte si potřebné informace o správném způsobu likvidace od místních úřadů nebo od svého prodejce.



Tento výrobek splňuje veškeré základní požadavky směrnic EU, které se na něj vztahují.