

**DŮLEŽITÉ:** Přečtěte si před použitím a uschovejte pro pozdější použití.

## DŮLEŽITÉ POZNÁMKY

### ÚVOD

- Děkujeme vám za zakoupení tohoto produktu.
- Přečtěte si prosím pozorně tento návod k obsluze, abyste se naučili toto zařízení správně používat. Po přečtení uložte návod k obsluze na bezpečné místo pro pozdější použití.

### VAROVÁNÍ

Abyste předešli nebezpečí požáru nebo úrazu elektrickým proudem, nevystavujte tento přístroj dešti ani vlhkosti. Aby nedošlo k úrazu elektrickým proudem, neotevírejte skříňku přístroje; svěřte opravy výhradně kvalifikovaným servisním technikům.

### UPOZORNĚNÍ

Použití ovládacích prvků, seřizování přístroje nebo provádění postupů v rozporu se zde uvedenými pokyny může mít za následek vystavení účinkům nebezpečného záření.

### NEBEZPEČÍ

V případě otevření a selhání nebo vyřazení bezpečnostních mechanismů hrozí nebezpečí neviditelného laserového záření. Nevystavujte se přímému působení laserového paprsku.



Tento přehrávač kompaktních disků je klasifikován jako LASEROVÝ PRODUKT Třídy 1. Označení CLASS 1 LASER PRODUCT (Laserový produkt třídy 1) je umístěno na zadní vnější straně.

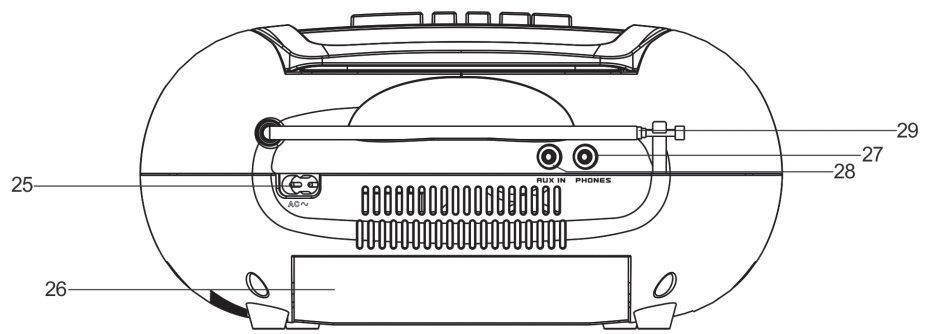
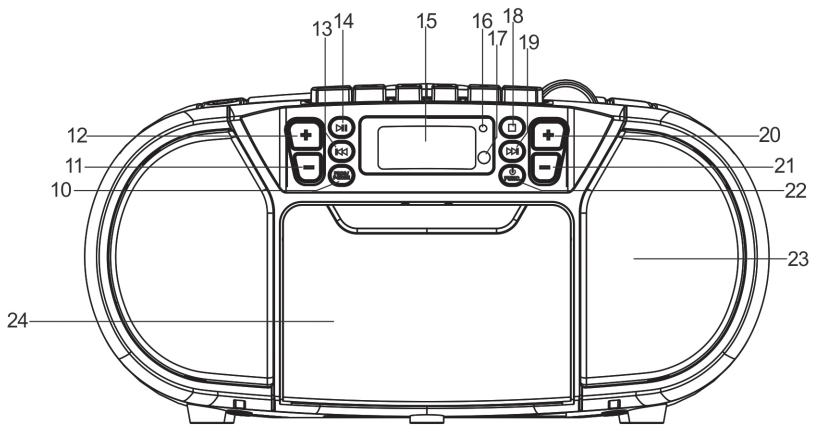
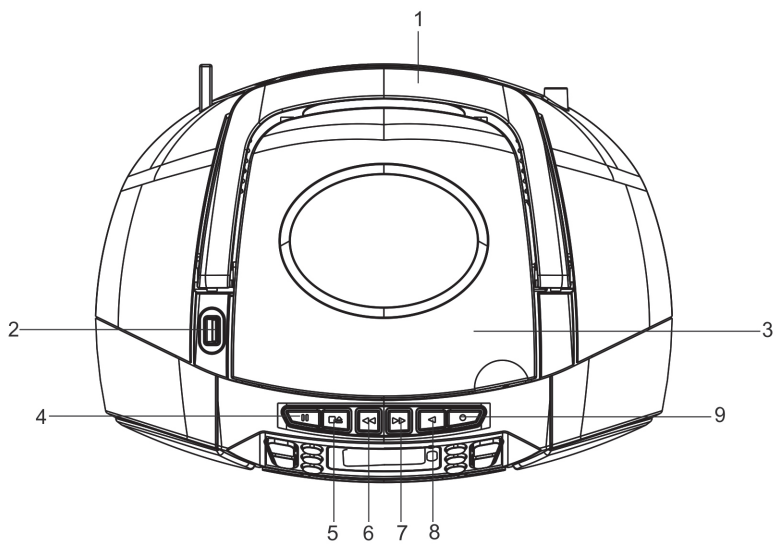
- Neinstalujte tento přístroj do následujících míst:
  1. Místa vystavená přímému slunečnímu světlu nebo místa v blízkosti spotřebičů vyzařujících teplo, jako jsou například elektrická topná tělesa nebo umístění na jiná stereo zařízení vyzařující příliš mnoho tepla.
  2. Místa s nedostatečným odvětráváním nebo prашná místa.
  3. Místa vystavená nepřetržitým vibracím.
  4. Vlhká nebo mokrá místa.
- Ovládací prvky ladění a přepínače používejte podle pokynů v návodu.
- Před prvním zapnutím napájení zajistěte, aby byl správně připojen napájecí kabel.
- Kazety a disky CD uložte na chladné místo, aby nedošlo k jejich poškození teplem.

### UPOZORNĚNÍ:

ABYSTE SNÍŽILI NEBEZPEČÍ ÚRAZU ELEKTRICKÝM PROUDEM, NEODSTRAŇUJTE KRYT ANI ZADNÍ ČÁST PŘÍSTROJE. UVNITŘ NEJSOU ŽÁDNÉ DÍLY, KTERÉ BYSTE MOHLI SAMI OPRAVIT – PŘENECHTE OPRAVY KVALIFIKOVANÝM SERVISNÍM TECHNIKŮM.

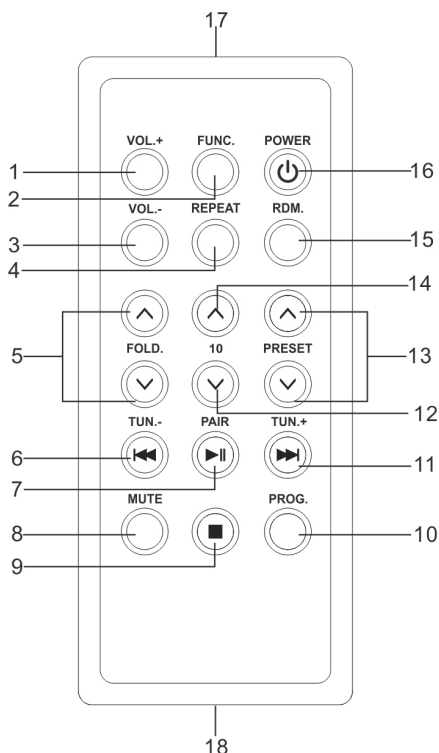
### VAROVÁNÍ:

- Pokud jsou baterie vybité nebo pokud je nebudete delší dobu používat, vyjměte je prosím z přístroje.
- Nesprávné použití baterií může mít za následek únik elektrolytu a korozi prostoru pro baterie nebo prasknutí obalu baterií, a proto:
  - Nekombinujte různé typy baterií, např. alkalické baterie se zinko-uhlíkovými bateriemi.
  - Pokud vyměňujete baterie za nové, vyměňte je všechny současně.



## NÁZVY OVLÁDACÍCH PRVKŮ

1. SKLÁDACÍ RUKOJEŽ
2. PORT USB
3. DVÍŘKA CD MECHANIKY
4. TLAČÍTKO CASSETTE PAUSE (Pauza kazety)
5. TLAČÍTKO CASSETTE STOP/EJECT (Zastavení/Vysunutí kazety)
6. TLAČÍTKO CASSETTE FAST FORWARD (Rychlé přehrávání kazety dopředu)
7. TLAČÍTKO CASSETTE REWIND (Přetáčení kazety dozadu)
8. TLAČÍTKO CASSETTE PLAY (Přehrávání kazety)
9. TLAČÍTKO CASSETTE RECORD (Nahrávání na kazetu)
10. TLAČÍTKO PROG./P-MODE (Program/Režim P)
11. TLAČÍTKO 10/FOLD./M.- (10/Složka/Paměť-)
12. TLAČÍTKO 10/FOLD./M.+ (10/Složka/Paměť+)
13. TLAČÍTKO ◀◀
14. TLAČÍTKO PLAY/PAUSE/PAIR (Přehrávání/Pauza/Párování)
15. LCD DISPLEJ
16. INDIKÁTOR POHOTOVOSTNÍHO REŽIMU
17. PŘÍJÍMAČ IČ
18. TLAČÍTKO STOP (Zastavení)
19. TLAČÍTKO ▶▶
20. TLAČÍTKO VOLUME+ (Hlasitost+)
21. TLAČÍTKO VOLUME- (Hlasitost-)
22. TLAČÍTKO FUNCTION/STANDBY (Funkce/Pohotovostní režim)
23. REPRODUKTOR
24. DVÍŘKA PROSTORU PRO KAZETU
25. ZDÍŘKA AC (SÍŤOVÉ NAPÁJENÍ)
26. PROSTOR PRO BATERIE
27. KONEKTOR PHONE (Sluchátka)
28. KONEKTOR AUX IN (Externí vstup)
29. TELESKOPIČKÁ FM ANTÉNA



## DÁLKOVÝ OVLADAČ

1. VOL+ (Hlasitost +)
2. FUNCTION (Funkce)
3. VOL- (Hlasitost -)
4. REPEAT (Opakování)
5. FOLDER UP & DOWN (Složka nahoru a dolů)
6. PREVIOUS/REVERSE (Předchozí/Dozadu) a TUN- (Ladění-)
7. PLAY/PAUSE/PAIR (Přehrávání/Pauza/Párování)
8. MUTE (Ztlumení)
9. STOP (Zastavení)
10. PROG. (Program)
11. NEXT/FORWARD (Další/Dopředu) a TUN+ (Ladění+)
12. -10
13. PRESET UP & DOWN (Předvolba nahoru a dolů)
14. +10
15. RDM. (Náhodné přehrávání)
16. STANDBY (POWER) (Pohotovostní režim/Napájení)
17. Vysílač dálkového ovládání
18. Prostor pro baterie

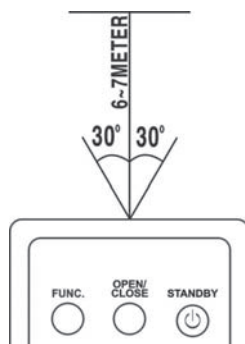
### Poznámka:

Před prvním použitím prosím odstraňte z prostoru pro baterie plastový chránič.

## OVLÁDÁNÍ DÁLKOVÝM OVLADAČEM

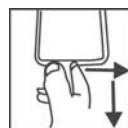
Pro ovládání tohoto přístroje dálkovým ovladačem nasměrujte **vysílač dálkového ovládání** [17] dálkového ovladače na IČ snímač na předním zobrazovacím panelu přístroje. Stiskněte tlačítka na dálkovém ovladači pro ovládání.

Dálkový ovladač funguje nejlépe ve vzdálenosti maximálně 5 metrů a pod úhlem maximálně 30 stupňů vůči jakékoli straně snímače. Jasně sluneční světlo nebo jiné osvětlení v místnosti mohou bránit správné funkci dálkového ovládání. Pokud dálkové ovládání nefunguje dobře nebo se úplně zastaví, zkuste vložit do dálkového ovladače novou baterii nebo zatemnit místnost.



## VÝMĚNA BATERIE V DÁLKOVÉM OVLADAČI

- Dálkový ovladač obsahuje jednu lithiovou baterii CR2025 (3 V). Před prvním použitím dálkového ovladače odstraňte z prostoru pro baterii plastový chránič.
- Pro výměnu baterie jemně zatlačte svorku doprava a pak vysuňte držák prostoru pro baterii. Vyměňte starou baterii a vložte do držáku novou lithiovou baterii (typu CR-2025). Kladná strana baterie musí být obrácena nahoru.
- Zasuňte držák zpět do prostoru tak, aby svorka zacvakla do správné polohy.



## ZDROJ ENERGIE

Tento přístroj je navržen pro napájení střídavým i stejnosměrným napětím.

### NAPÁJENÍ ZE SÍTĚ

Připojte jeden konec síťového napájecího kabelu do zdířky AC na přístroji a druhý konec připojte do síťové zásuvky v domácnosti. Baterie se automaticky odpojí.

### NAPÁJENÍ Z BATERIÍ

Otevřete DVÍŘKA PROSTORU PRO BATERIE. Vložte do tohoto prostoru 6 baterií UM-1/D (nejsou součástí příslušenství). Dodržte prosím vyznačené polarity.

### UPOZORNĚNÍ

- Vyměňte baterie, pokud jsou vybité nebo pokud jste je dlouho používali.
- Baterie obsahují chemické látky a proto je při jejich likvidaci nutno postupovat podle předpisů.

# ZÁKLADNÍ FUNKCE

## ZAPNUTÍ PŘÍSTROJE

Po připojení napájení stiskněte tlačítko **STANDBY/FUNC.** pro zapnutí přístroje a pak stiskněte znovu tlačítko **STANDBY/FUNC.** pro výběr režimu **CD /USB/ KAZETOVÝ MAGNETOFON** nebo **FM.**

### POZNÁMKA:

Když přístroj v režimu **CD/USB/MP3/AUX** nepoužívá po dobu 15 minut hlavní funkci, automaticky se přepne do pohotovostního režimu. Když je přístroj v režimu kazetového magnetofonu a po dobu 15 minut nepoužívá kazetu, automaticky se přepne do pohotovostního režimu. Pro opětovné zapnutí přístroje stiskněte tlačítko „**STANDBY/FUNC.**“ nebo přístroj odpojte a znovu připojte.

**Tipy pro elektrostatický výboj** – V důsledku elektrostatického výboje může dojít k resetování ovládání přístroje – v takovém případě přístroj vypněte, odpojte, znovu připojte a zapněte.

## NASTAVENÍ HLASITOSTI

Pro zvýšení nebo snížení hlasitosti stiskněte tlačítko **VOL. +/-.**

## KONEKTOR PRO SLUCHÁTKA

Chcete-li poslouchat hudbu v soukromí, připojte 3,5mm konektor sluchátek (nejsou součástí příslušenství) do konektoru **HEADPHONE, REPRODUKTOR** se automaticky odpojí.

### UPOZORNĚNÍ:

**DLOUHODOBÝ HLASITÝ POSLECH PŮSOBÍ NEPŘÍZNIVĚ NA LIDSKÝ SLUCH.**

# POUŽÍVÁNÍ RÁDIA

## LADĚNÍ STANIC RÁDIA

1. Stisknutím tlačítka **STANDBY/FUNC.** vyberte režim rádia: Režim **FM.**
2. Naladíte požadovanou stanici stisknutím tlačítka **▶▶▶** nebo **◀◀◀** – frekvence stanice se zobrazí na displeji.
3. Stisknutím tlačítka **VOL. +/-** nastavte hlasitost na příjemnou úroveň.
4. Pro optimalizaci příjmu při poslechu stanic v pásmu **FM** rozviňte teleskopickou anténu na její plnou délku. Opatrně posuňte přístroj dozadu a dopředu pro dosažení nejlepšího příjmu při poslechu stanice v pásmu **FM**, nebo postavte přístroj do otevřeného prostoru. Při příjmu stereo signálu bude na displeji svítit **ST.**

## AUTOMATICKÉ ULOŽENÍ STANIC NA PŘEDVOLBY

Pro vyhledání a automatické uložení stanic do paměti předvoleb stiskněte a podržte tlačítko **PLAY/ PAUSE.** Jakákoli stanice s dostatečně silným signálem bude uložena do paměti předvoleb.

Přístroj po dokončení vyhledávání automaticky naladí předvolbu stanice číslo 1 (**P01**).

Pro naladění další nebo předchozí předvolby stanice stiskněte tlačítko **M.+/M.-** pro přechod na další nebo předchozí předvolbu stanice.

## RUČNÍ ULOŽENÍ STANIC NA PŘEDVOLBY

Do paměti můžete předem uložit 30 preferovaných stanic rádia.

1. Naladíte stanici, kterou chcete uložit pod předvolbu, stisknutím tlačítka **▶▶▶** nebo **◀◀◀.**
2. Stiskněte tlačítko **PROG.** na přístroji – indikátor **PROG** začne blikat a na displeji se zobrazí „**P01**“ pro indikaci ukládání stanice pod paměťovou předvolbu 01. Pro změnu sekvence paměťové předvolby stiskněte tlačítko **M.+** nebo **M.-** a pak znovu stiskněte tlačítko **PROG.** na přístroji pro potvrzení.

3. Vyhledejte další stanici a opakujte kroky (1) a (2), dokud neuložíte všechny požadované stanice. Můžete naprogramovat až 30 stanic v pásmu FM.
4. Pro naladění další nebo předchozí předvolby stanice stiskněte nejprve tlačítko **PROG.** a pak hned stiskněte tlačítko **M.+** nebo **M.-** pro přechod na další nebo předchozí předvolbu stanice.

## POUŽÍVÁNÍ KAZETOVÉHO MAGNETOFONU

### POPIS FUNKCÍ TLAČÍTEK

**PLAY (Přehrávání)** – Stiskněte pro přehrávání kazet.

**REWIND (Přetáčení dozadu)** – V režimu zastavení stiskněte pro přetočení kazety na začátek.

**F.FWD (Rychlé přetáčení dopředu)** – V režimu zastavení stiskněte pro přetočení kazety směrem ke konci.

**STOP/EJ. (Zastavení/Vysunutí)** – Stiskněte pro zastavení aktuální operace kazety nebo pro otevření dvířek prostoru pro kazetu, když nejsou aktivní žádná tlačítka.

**PAUSE (Pauza)** – Stiskněte pro přerušování přehrávání kazety nebo režimu nahrávání. Stiskněte podruhé pro obnovení přehrávání kazety nebo režimu nahrávání na kazetu.

### PŘEHŘÁVÁNÍ KAZETY

1. Stisknutím tlačítka **STANDBY/FUNC.** vyberte režim **KAZETOVÝ MAGNETOFON.**
2. Stiskněte tlačítko **STOP/EJ.** Pro otevření dvířek prostoru pro kazetu.
3. Vložte kazetu do prostoru pro kazetu s otevřeným okrajem obráceným nahoru a navinutou cívkou vpravo.
4. Uzavřete bezpečně dvířka.
5. Stiskněte tlačítko **REWIND** nebo **F.FWD** pro posunutí kazety na požadovaný startovací bod.
6. Stiskněte tlačítko **PLAY** pro spuštění přehrávání kazety.
7. Nastavte hlasitost na požadovanou poslechovou úroveň.

### FUNKCE AUTOMATICKÉHO VYPNUTÍ

Když je kazetový magnetofon v režimu přehrávání nebo nahrávání a je dosaženo konce kazety, přístroj se automaticky vypne a vrátí všechna tlačítka do polohy vypnuto.

### NAHRÁVÁNÍ Z RÁDIA

1. Vložte do prostoru pro kazetu prázdnou kazetu a uzavřete dvířka.
2. Nastavte přepínač **FUNCTION** do polohy **RADIO (Rádio).** Naladte požadovanou stanici otočením ovladače **TUNING.**
3. Stiskněte tlačítko **RECORD** pro spuštění nahrávání. Tlačítko **RECORD** a tlačítko **PLAY** se stlačí současně.
4. Stiskněte tlačítko **STOP/EJ.** pro ukončení nahrávání.
5. Pro poslech nahrávky postupujte podle pokynů v části **PŘEHŘÁVÁNÍ Z KAZETY.**

### POZNÁMKA:

**CHVILKOVÁ PAUZA** – Použití tlačítka **PAUSE** na kazetovém magnetofonu namísto tlačítka **STOP/EJ.** pro chvilkové přerušování nahrávání poskytuje mnohem čistější nahrávku. Stiskněte znovu tlačítko **PAUSE** pro obnovení nahrávání.

### NAHRÁVÁNÍ Z DISKU CD

1. Vložte do prostoru pro kazetu prázdnou kazetu.
2. Posuňte přepínač **FUNCTION** do polohy **CD/AUX (CD/Externí vstup).**
3. Vložte disk **CD** a vyberte požadovanou stopu, kterou chcete nahrát.
4. Stiskněte tlačítko **CD PLAY/PAUSE** pro spuštění přehrávání. Stiskněte tlačítko **RECORD** pro spuštění nahrávání.  
Tlačítko **RECORD** a tlačítko **PLAY** se stlačí současně.

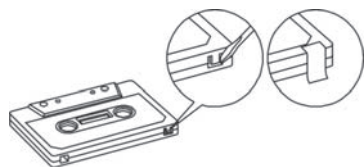
5. Stiskněte tlačítko PAUSE pro přerušení nebo úpravu nahrávání. Dalším stisknutím tohoto tlačítka můžete nahrávání obnovit.
6. Stiskněte tlačítko STOP/EJ. Pro ukončení nahrávání.
7. Pro poslech nahrávky postupujte podle pokynů v části PŘEHRÁVÁNÍ Z KAZETY.

## TYPY KAZET

Záznamy pořizujte pouze na kvalitní kazety (IEC TYPE 1). Kazety jiných typů lze v přístroji přehrávat, avšak na tyto speciální kazety nelze počítat s vyhovující nahrávkou. NEDOPORUČUJEME používat v tomto přístroji kazety C120.

## OCHRANA NAHRÁVKY

Za normálních okolností je jakýkoli záznam na kazetě automaticky smazán novým záznamem. Své nahrávky však můžete chránit před náhodným smazáním odstraněním jazýčků na zadní straně kazety.



JAZÝČEK MAZÁNÍ PRO STRANU „A“

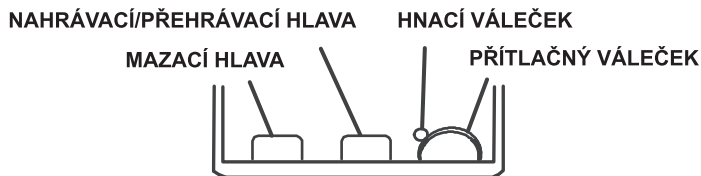
Když kazetu držíte nahranou stranou nejvýše a odkrytým páskem směřujícím dopředu, najdete ochranný jazýček v levé zadní části kazety.

Všechny předem nahrané kazety jsou tímto způsobem chráněny proti náhodnému smazání. „Chráněné“ kazety znemožní stisknutí tlačítka nahrávání. Jestliže chcete nahrávat a zjistíte, že toto tlačítko nelze stisknout, nikdy se ho nepokoušejte zmáčknout násilím, jinak dojde k poškození mechanismu. Zkontrolujte, zda byla kazeta řádně vložena nebo zda nebyly odstraněny ochranné jazýčky.

Nahrávání na kazetě s odstraněnými jazýčky provedete překrytím otvorů po jazýčkách kouskem lepicí pásky.

## PÉČE O KAZETOVÝ MECHANISMUS

Opatrně očistěte kazetovou hlavu a celky přítlačného kolečka/hnacího válečku po každých 10 hodinách používání tohoto přístroje. Na trhu je řada čistících prostředků určených pro kazetové magnetofony.



Mazací hlava, hlava pro nahrávání/přehrávání a povrch přítlačného válečku jsou choulostivé a nesmí přijít do styku s kovovými předměty, jako je například šroubovák. Čištění celků bude snadnější, když stisknete tlačítko PLAY, čímž vysunete hlavu i přítlačný váleček a budete mít tak snadnější přístup. Po vyčištění mechanismu nezapomeňte stisknout tlačítko STOP.

Pokud ponecháte přístroj v režimu PLAY (Přehrávání) s vypnutým vypínačem napájení, může dojít k poškození přítlačného kolečka.

Za žádných okolností nepromazávejte žádné části přístroje.

## Disky pro přehrávání

Tento systém podporuje přehrávání všech digitálních zvukových disků CD, MP3, WMA, finalizovaných digitálních zvukových disků CD-R (zapisovatelné disky CD), finalizovaných digitálních zvukových disků CD-RW (přepisovatelné disky CD) a digitálních zvukových disků CD/CD-R/CD-RW ve formátu CD-DA.

## VLOŽENÍ DISKU

1. Stisknutím tlačítka STANDBY/FUNC. vyberte režim CD.
2. Otevřete dvířka CD mechaniky. Na displeji se zobrazí „OPEN“ (Otevřeno).
3. Vložte zvukový disk CD do mechaniky tak, aby byla strana s potiskem obrácena nahoru.
4. Uzavřete dvířka CD mechaniky. Po dokončení načítání se na displeji zobrazí celkový počet stop.
5. Pro vyjmutí disku CD stiskněte tlačítko STOP a otevřete víko prostoru pro CD, uchopíte disk CD za jeho okraje a opatrně jej vyjměte.

### Poznámka:

1. Pro zajištění správné funkce systému před pokračováním počkejte, dokud disková mechanika kompletně nenačte celý disk.
2. Pokud není do prostoru pro CD vložen žádný disk nebo pokud je disk vložen obráceně, zobrazí se na displeji **NO DISC** (Žádný disk).

## PŘEHŘÁVÁNÍ DISKU

**Po načtení disku přístroj automaticky spustí přehrávání.**

1. Přehrávání se spustí od stopy 1 – na displeji se zobrazí indikátor „Track 01“ (Stopa 01). Přehrávání můžete přerušit stisknutím tlačítka PLAY/PAUSE. Na displeji bude blikat indikátor „aktuálního času přehrávání“. Přehrávání obnovíte opětovným stisknutím tlačítka PLAY/PAUSE.
2. Pro zastavení přehrávání stiskněte tlačítko STOP – na displeji se zobrazí celkový počet stop.

## VÝBĚR POŽADOVANÉ STOPY/PASÁŽE

### Výběr požadované stopy

- V režimu zastaveného přehrávání nebo v režimu přehrávání stiskněte opakovaně tlačítko **◀◀ / ▶▶** tak, aby se na displeji zobrazila požadovaná stopa.
- Stiskněte tlačítko PLAY/PAUSE pro spuštění přehrávání.

### Vyhledání konkrétní pasáže během přehrávání (prohledávání stop vysokou rychlostí)

Stiskněte a podržte tlačítko **◀◀ / ▶▶** pro prohledávání právě přehrávané stopy vysokou rychlostí; pro nalezení požadované pasáže toto tlačítko uvolněte. Znovu se spustí přehrávání z daného místa.

### Výběr skladby s číslem stopy větším než 10 (pouze pro disk MP3)

Chcete-li vybrat skladbu/stopu s číslem větším než 10, stiskněte tlačítko 10/FOLD./M.+ nebo 10/FOLD./M.- pro přeskokování dopředu/dozadu po 10 stopách, a pak stiskněte tlačítko **▶▶1** nebo **◀◀1** pro výběr požadované stopy. Například: pro výběr stopy 17 stiskněte tlačítko 10/FOLD./M.+ a pak ihned šestkrát tlačítko **▶▶1**.

### Výběr požadované složky (pouze pro disk MP3)

(pokud disk MP3 obsahuje více než jednu složku)

Pro přeskočení na požadovanou složku během přehrávání stiskněte a podržte tlačítko 10/FOLD./M.+ nebo 10/FOLD./M.- po dobu přibližně 2 sekund – přeskočí se na další/předchozí složku.

## PROGRAMOVÁNÍ STOP

Programování stop disku lze provádět při zastaveném přehrávání. Do paměti můžete v libovolném pořadí uložit až 20 stop disku CD nebo 99 stop MP3.



1. V režimu zastaveného přehrávání stiskněte tlačítko PROG./P-MODE – rozsvítí se indikátor **P01**.
2. Stiskněte tlačítko CD ►►► nebo ◄◄◄ pro výběr první požadované stopy, kterou chcete naprogramovat.
3. Stiskněte tlačítko PROG./P-MODE pro potvrzení. Na displeji se zobrazí **P02**.
4. Opakováním kroků 2 a 3 uložte další požadované stopy, až do naprogramování všech stop.
5. Stiskněte tlačítko PLAY/PAUSE pro spuštění přehrávání od první naprogramované stopy.
6. Pro ukončení přehrávání programu stiskněte tlačítko STOP.

### Smazání paměti (program)

Program můžete smazat dvěma způsoby:

1. Stisknutím tlačítka STOP u zastaveného disku, a
2. Otevřením víka prostoru pro CD pro smazání programu.

## OPAKOVANÉ PŘEHRÁVÁNÍ

Přístroj podporuje opakované přehrávání jedné stopy nebo všech stop na disku.

### Opakované přehrávání jedné stopy

1. Stiskněte tlačítko PROG./P-MODE jednou během přehrávání – na displeji bude blikat indikátor REP (Opakování). Aktuální stopa se bude neustále znovu a znovu přehrávat, dokud nestisknete tlačítko STOP.
2. Pro zrušení opakovaného přehrávání stiskněte opakovaně tlačítko PROG./P-MODE tak, aby zmizel indikátor REP (Opakování).

### Opakované přehrávání všech stop

1. Stiskněte tlačítko PROG./P-MODE dvakrát během přehrávání – na displeji bude svítit indikátor REP (Opakování) a všechny stopy na disku se budou neustále znovu a znovu přehrávat, dokud nestisknete tlačítko STOP.
2. Pro zrušení opakovaného přehrávání stiskněte opakovaně tlačítko PROG./P-MODE tak, aby zmizel indikátor REP (Opakování).

### Opakování aktuální složky (pouze pro MP3)

1. Stiskněte opakovaně tlačítko PROG./P-MODE v režimu přehrávání tak, aby se na displeji rozsvítila indikace „REP-ALBUM“ (Opakování alba) – aktuální složka se bude opakovaně přehrávat, dokud nestisknete tlačítko STOP.
2. Pro zrušení funkce opakování stiskněte opakovaně tlačítko PROG./P-MODE tak, aby na displeji zhasla indikace „REP-ALBUM“ (Opakování – album).

## NÁHODNÉ PŘEHRÁVÁNÍ

Stiskněte tlačítko PROG./P-MODE v režimu přehrávání/zastavení pro aktivaci náhodného přehrávání. Na displeji se rozsvítí indikátor RDM a přehrávání se spustí od náhodně vybrané stopy (nikoli podle pořadí na disku). Pro zrušení náhodného přehrávání stiskněte znovu tlačítko **RDM**.

## PŘEHRÁVÁNÍ Z USB

1. Stisknutím tlačítka STANDBY/FUNC. vyberte režim USB.
2. Připojte USB zařízení ke vstupu USB. Na LCD displeji se zobrazí celkový počet stop a složek uložených v USB zařízení. Po načtení USB (přístroj podporuje USB zařízení s kapacitou až 32 GB) spustí přístroj automaticky přehrávání.
3. Pro zastavení přehrávání stiskněte tlačítko ■ na přístroji. Na displeji se zobrazí celkový počet stop a složek v USB zařízení a STOP (Zastaveno).
4. Funkce opakovaného přehrávání (opakování jedné stopy – opakování složky – opakování všeho – ÚVODY), programového přehrávání, přeskakování dopředu a dozadu fungují stejně, jak je popsáno ve výše uvedené kapitole „POUŽÍVÁNÍ CD/MP3“.

### UPOZORNĚNÍ:

Nepoužívejte pro připojení USB zařízení prodlužovací USB kabel, protože by mohl způsobovat rušení.

## POUŽÍVÁNÍ BLUETOOTH

1. Stiskněte tlačítko **FUNC**, na přístroji nebo na dálkovém ovladači pro přepnutí na funkci BLUETOOTH – na LCD displeji se zobrazí „bT“ a indikátor párování/pohotovostního režimu bude rychle blikat.
2. Zapněte funkci Bluetooth na zařízení, vyhledejte jednotku „SPT 3907“ a připojte ji; budete-li požádáni o heslo, zadejte 0000. Na displeji se zobrazí „bt“. Stiskněte tlačítko ►II/PAIR na přístroji nebo tlačítko přehrávání na zařízení pro spuštění přehrávání. Pokud se přístroj během 2 minut nepřipojí k příslušnému Bluetooth, stiskněte tlačítko ►II/PAIR na přístroji nebo tlačítko PAIR na dálkovém ovladači pro opětovné připojení.
3. Stisknutím tlačítka **VOLUME +/-** nastavte požadovanou hlasitost.
4. Stisknutím tlačítka ►►I nebo I◄◄ na přístroji nebo tlačítka ►►I na dálkovém ovladači vyberte požadovanou stopu.
5. Pro zastavení přehrávání stiskněte tlačítko ►II/PAIR na přístroji nebo tlačítko ►II na dálkovém ovladači.

**Poznámka:** Funkce Bluetooth funguje nejlépe v dosahu 10 metrů.

## POUŽÍVÁNÍ EXTERNÍHO VSTUPU

Tento přístroj je vybaven 3,5mm konektorem externího vstupu AUX IN, jehož prostřednictvím můžete k tomuto přístroji připojit a zesílit další zdroje zvuku.

1. Stisknutím tlačítka STANDBY/FUNC. vyberte režim AUX (Externí vstup).
2. Připojte jeden konec audio kabelu ke konektoru AUX IN a druhý konec ke konektoru AUDIO OUT na externím zdroji zvuku.
3. Nastavte hlasitost na přístroji na požadovanou úroveň.
4. Pro spuštění přehrávání stiskněte tlačítko PLAY na externím zdroji zvuku (např. MP3 přehrávač).

# TECHNICKÉ ÚDAJE

## OBECNÉ

Požadavky na napájení	AC 100–240 V~, 60/50 Hz DC 9 V UM-1 × 6 KS
Spotřeba energie	14 W
Hmotnost	Přibl. 1,7 kg
Rozměry	Přibl. 280 mm (Š) × 210 mm (H) × 140 mm (V)
Provozní teplota	+5–35 °C

## PŘIJÍMAČ

Frekvenční rozsah FM	87,5–108 MHz
----------------------	--------------

## KOMPAKTNÍ DISK

Optický snímač	Laser se 3 paprsky
Frekvenční odezva	100 Hz–16 kHz

## KAZETOVÝ MAGNETOFON

System předmagnetizace (Bias)	Stejnoseměrná předmagnetizace (DC Bias)
Frekvenční odezva	125 Hz–4 kHz
Kolísání a chvění	0,4 % WRMS (JIS)

## ZVUK

Výstupní výkon	2 W × 2 (RMS)
----------------	---------------

## PŘÍSLUŠENSTVÍ

Návod k obsluze	1
Síťový kabel	1
Dálkový ovladač	1

### Poznámka:

Technické údaje se z důvodu neustálého vylepšování mohou změnit, a proto si vyhrazujeme právo provádět úpravy bez předchozího upozornění.

# POKYNY A INFORMACE K LIKVIDACI VYŘAZENÝCH OBALOVÝCH MATERIÁLŮ

Obalový materiál odevzdejte k likvidaci do sběrného dvora.



## LIKVIDACE VYŘAZENÝCH ELEKTRICKÝCH A ELEKTRONICKÝCH ZAŘÍZENÍ

Tento symbol umístěný na produktu, příslušenství nebo obalu upozorňuje na to, že s produktem nesmí být nakládáno jako s běžným domácím odpadem. Zlikvidujte prosím tento produkt ve sběrném dvoře určeném k recyklaci elektrických a elektronických zařízení. V některých státech Evropské unie nebo v některých evropských zemích můžete při nákupu ekvivalentního nového produktu vrátit vaše produkty místnímu prodejci. Správnou likvidací tohoto produktu pomáháte chránit cenné přírodní zdroje a předcházet možným negativním dopadům na životní prostředí a lidské zdraví, ke kterým by mohlo dojít v důsledku nesprávné likvidace odpadu. Další podrobnosti vám poskytnou místní úřady nebo nejbližší sběrný dvůr pro likvidaci odpadu. Nesprávná likvidace tohoto typu odpadu může být předmětem udělení pokuty ze zákona.

### Pro firmy v Evropské unii

Pokud potřebujete zlikvidovat elektrické nebo elektronické zařízení, požádejte vašeho prodejce nebo dodavatele o nezbytné informace.

### Likvidace v zemích mimo Evropskou unii

Pokud chcete tento produkt zlikvidovat, požádejte o nezbytné informace o správném způsobu likvidace místní úřady nebo vašeho prodejce.



Tento produkt splňuje požadavky EU.

Tímto společnost FAST ČR, a. s. prohlašuje, že rádiové zařízení typu SPT 3907 vyhovuje směrnici 2014/53/EU. Celý text prohlášení o shodě EU je k dispozici na následující internetové adrese: [www.sencor.eu](http://www.sencor.eu)

Text, design a technické údaje se mohou změnit bez předchozího upozornění a vyhrazujeme si právo provádět tyto změny.

Originální verze je v českém jazyce.

Adresa výrobce:

FAST ČR, a. s., Černokostelecká 1621, Říčany CZ-251 01

# SENCOR®

## CZ Záruční podmínky

**Součástí balení tohoto výrobku není záruční list.**

Prodávající poskytuje kupujícímu na výrobek záruku v trvání 24 měsíců od převzetí výrobku kupujícím. Záruka se poskytuje za dále uvedených podmínek. Záruka se vztahuje pouze na nové spotřební zboží prodané spotřebiteli pro běžné domácí použití. Práva z odpovědnosti za vady (reklamací) může kupující uplatnit buď u prodávajícího, u kterého byl výrobek zakoupen nebo v níže uvedeném autorizovaném servisu. Kupující je povinen reklamaci uplatnit bez zbytečného odkladu, aby nedocházelo ke zhoršení vady, nejpozději však do konce záruční doby. Kupující je povinen poskytnout při reklamaci součinnost nutnou pro ověření existence reklamované vady. Do reklamačního řízení se přijímá pouze kompletní a z důvodů dodržení hygienických předpisů neznečištěný výrobek. V případě oprávněné reklamace se záruční doba prodlužuje o dobu od okamžiku uplatnění reklamace do okamžiku převzetí opraveného výrobku kupujícím nebo okamžiku, kdy je kupující po skončení opravy povinen výrobek převzít. Kupující je povinen prokázat svá práva reklamovat (doklad o zakoupení výrobku, záruční list, doklad o uvedení výrobku do provozu).

### **Záruka se nevztahuje zejména na:**

- vady, na které byla poskytnuta sleva;
- opotřebení a poškození vzniklé běžným užíváním výrobku;
- poškození výrobku v důsledku neodborné či nesprávné instalace, použití výrobku v rozporu s návodem k použití, platnými právními předpisy a obecně známými a obvyklými způsoby používání, v důsledku použití výrobku k jinému účelu, než ke kterému je určen;
- poškození výrobku v důsledku zanedbané nebo nesprávné údržby;
- poškození výrobku způsobené jeho znečištěním, nehodou a zásahem vyšší moci (živelná událost, požár, vniknutí vody);
- vady funkčnosti výrobku způsobené nevhodnou kvalitou signálu, rušivým elektromagnetickým polem apod. mechanické poškození výrobku (např. ulomení knoflíku, pád);
- poškození způsobené použitím nevhodných médií, náplní, spotřebního materiálu (baterie) nebo nevhodnými provozními podmínkami (např. vysoké okolní teploty, vysoká vlhkost prostředí, olšesy);
- poškození, úpravu nebo jiný zásah do výrobku provedený neoprávněnou nebo neautorizovanou osobou (servisem);
- případy, kdy kupující při reklamaci neprokáže oprávněnost svých práv (kdy a kde reklamovaný výrobek zakoupil);
- případy, kdy se údaje v předložených dokladech liší od údajů uvedených na výrobku;
- případy, kdy reklamovaný výrobek nelze ztotožnit s výrobkem uvedeným v dokladech, kterými kupující prokazuje svá práva reklamovat (např. poškození výrobního čísla nebo záruční plomba přístroje, přepisované údaje v dokladech).

### **Gestor servisu v ČR:**

**FAST ČR, a.s., Černokostecká 1621, 251 01 Říčany; tel: 323 204 120**

**FAST ČR, a.s., Cejl 31, 602 00 Brno; tel: 531 010 295**

Více autorizovaných servisních středisek pro ČR naleznete na [www.sencor.cz](http://www.sencor.cz).