



NÁVOD K OBSLUZE VÁZACÍHO - ZLATÍČÍHO STROJE

a Záruční list

ATLAS 300 MONO



Volitelné příslušenství zlatící hlava IMAGEPRESS

Děkujeme, že jste si vybrali vázací stroj firmy OPUS. Můžete si být jistí, že jste zvolili správně. Před použitím přečtěte návod na obsluhu a řiďte se bezpečnostními pokyny.

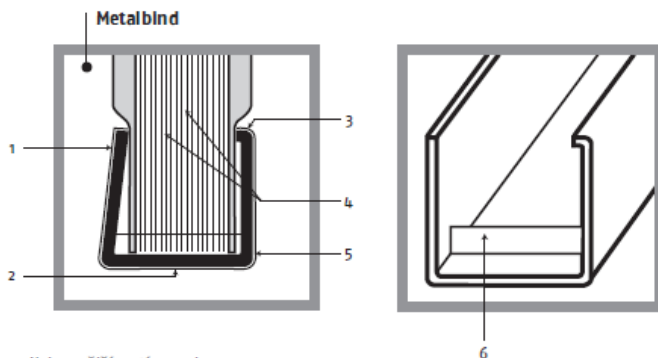
Obsah:

- 1 Systém Metalbind
- 2 Popis zařízení
- 3 Bezpečnostní zásady
- 4 Příprava zařízení k práci
- 6 Vázání
- 7 Rozvazování
- 8 Technické informace

1 Systém Metalbind



Vázací zařízení ATLAS IMAGE 300 je určeno k vázání a zlacení dokumentů (bindování) s použitím desek a kanálků vyrobených pro systém Metalbind. Vázání je založeno na stlačování svazku listů v deskách do kovového kanálku.

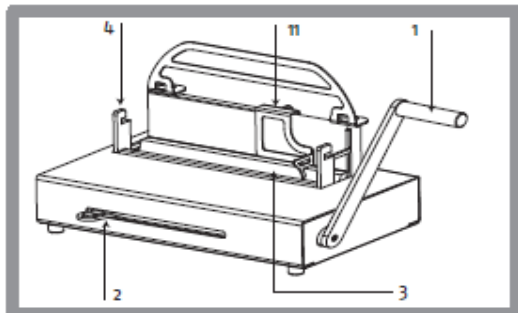


Nejpevnější systém vazby, protože jak dokument, tak i desky jsou pevně uchyceny v kovovém kanálku.

1. Zadní strana kanálku je stlačená tak, aby přidržovala desky i listy dokumentu
2. Kanálek je potažen elegantním materiálem
3. Perfektní vzhled dokumentu zajišťuje speciální tvar kanálku
4. Kanálek nepoškozuje listy dokumentu
5. Přední strana se nikdy nedeformuje

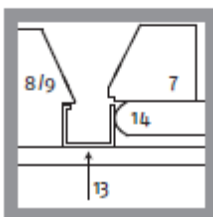
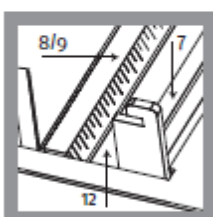
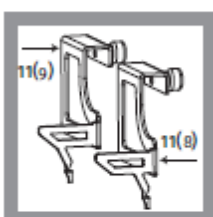
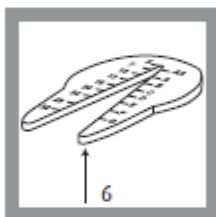
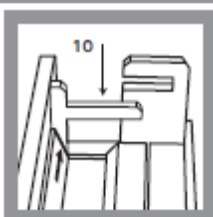
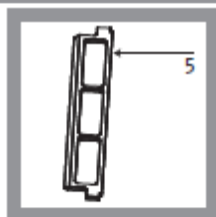
6. Speciální doraz v kanálku (patent OPUS) umožňuje jednoduché vycentrování dokumentů s deskami a navíc zabrání nežádoucímu přemístování dokumentu v kanálku

2. POPIS ZAŘÍZENÍ



- 1 - svislá vázací páka
- 2 - vodorovná fixovací páka
- 3 - vázací otvor
- 4 - úchyty pro rozvazovací klín
- 5 - Rozvazovací klín
- 6 - přípravek na měření síly hřbetu
- 7 - magnetická lišta

- 8 vázací vložka tenká
- 9 - vázací vložka silná
- 10 - zarážka
- 11 - pohyblivá zarážka pro vázací vložky tenká (8) silná (9)
- 12 - místo pro kanálek
- 13 - kanálek
- 14 - vázací čelist



3. BEZPEČNOSTNÍ ZÁSADY

Bezpečnostní pokyny pro obsluhu přístavného zařízení IMAGE PRESS

- Než začnete pracovat se zařízením, seznamte se s bezpečnostními pokyny, doporučením výrobce a návodem k obsluze. Je nutné tyto instrukce ovládat a použít je v případě nejasností sluhy stroje.
- Stroj je třeba chránit před vlhkem a prachem.
- Nepokládejte stroj v blízkosti topných a ventilačních strojů.
- Nepoužívejte zařízení v blízkosti vznětlivých plynů a kapalin.
- Zařízení je možno zapojit do zdroje pouze originálním kabelem. Zásuvka musí mít správné uzemnění. Síťové napětí se musí shodovat s parametry, které jsou uvedené v porovnávací tabulce. Na hřbetě stroje. Nedodržování těchto pokynů může způsobit zásah elektrickým proudem nebo požár.
- Je nutné chránit síťový kabel před poškozením, nepoužívejte kabel k přesunu zařízení ani k vyndávání zástrčky ze zásuvky.
- Provádění jakýchkoliv změn v elektrickém zařízení nebo síťovém kabelu zvyšuje nebezpečí zásahu proudem.
- Celkové vypnutí zařízení ze zdroje napětí nastane po vyndání zástrčky ze zásuvky.
- Zařízení je třeba odpojit ze zdroje, pokud se nebude delší dobu používat, nebo pokud jej chceme přemístit.
- Před přemístováním stroje je třeba se ujistit, zda horké součástky již vychladly. Je zde nebezpečí popálení nebo poničení povrchu, na který se rozehráté přídatné zařízení pokládá.
- Než sejmete kryty stroje, vytáhněte zástrčku ze zdroje napětí.
- Nedotýkejte se tepelné desky – nebezpečí popálení.
- Před záměnou písma upevněného v rámečku vyčkejte 5-10 minut, než elementy vychladnou – nebezpečí popálení.
- Skladujte zařízení mimo dosah dětí.
- Nepoužívejte stroj pro jiné účely, než ty, které jsou uvedené v návodu.
- Je třeba kontrolovat správný chod stroje. Pokud se vyskytnou jakékoliv závady stroje, ihned kontaktujte servis.
- Zařízení je určené pouze pro práci v uzavřené místnosti, s teplotou vyšší než 8°C.
- Zařízení je nutno obsluhovat v souladu s všeobecnými pravidly BHP.
- Veškeré opravy stroje může provádět pouze oprávněná osoba znalá.

Vazač ATLAS 300 je určen pro vazbu dokumentů s použitím desek a kanálků provedených v systému METALBIND. Vazba je postavena na principu zatlačování stohu papíru s deskami z vnější strany do kovového kanálku.

Přípevníte-li ke stroji zlatíci hlavici IMAGE PRESS, lze tímto strojem rovněž provádět pozlacení na deskách.

DOPORUČENÍ VÝROBCE

Stroj umístěte na stabilním a pevném povrchu

V průběhu zatlačování nevkládejte ruce do vázací šterbiny

Vzhledem k hmotnosti klínu buďte opatrní při jeho přemístování

Pokud budete používat přídatné zařízení IMAGE RESS, postupujte v souladu s bezpečnostními pokyny, které jsou uvedené v úvodu návodu.

Příprava stroje k zahájení práce

Vyndejte stroj z balení a připevněte na drátěný držák, který se nachází na krytu stroje (na povrchu stroje jsou vyvrtné příslušné otvory) přiloženým imbusovým klíčem a důkladně přišroubujte vázací páku ke stroji.

K zařízení jsou přiložené tři lišty:

Magnetická vodící lišta (7) - kratší, s magnetky; zjednodušují umístění dokumentů do kanálku.

Vázací vodící lišta (8) - delší, s pravitkem; zjednodušuje vložení dokumentů do kanálků a redukuje velikost vázacího otvoru.

Vytěšňovací lišta (9) - ve tvaru obdélníku, se používá k vázání kanálky do rozměru 16 včetně; slouží k redukci velikosti vázací šterbiny. Tvary vodících lišt (7) a (8) jsou modelované tak, aby co nejvíce zjednodušovaly vkládání dokumentů do kanálku.

Magnetickou vodící lištu (7) položte na pohyblivé stěně vázacích čelisti a vázací vodící lištu (8) vedle zadní stěny vázacích čelistí (3). Šikmé stěny lišt musí směřovat dovnitř šterbiny (12).

Správné uložení lišt znázorňuje půdorys na obrázku (popis stroje).

4. VÁZÁNÍ

Pozor!

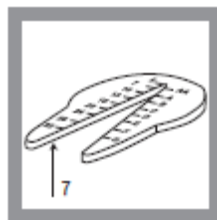
Pokud máte v úmyslu pomocí zařízení Atlas 300 pozlatit a vázat stejnou desku, pamatujte na to, že nejprve je třeba pozlatit nápis a teprve pak vázat dokumenty do desek. Proto je nutné seznámit se s návodem přídatného zařízení Image Press a provést pozlacení ještě před vázáním.

1. Pomocí přípravku pro výběr vhodného kanálku (7) změřte

tloušťku dokumentu, který chcete svázat, a vyberte vhodný kanálek.

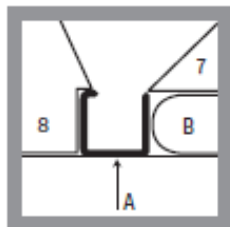
Potom zvolte desky.

Počet listů papíru, které lze svázat do konkrétního kanálku znázorňuje přiložená tabulka



| Rozmiar kanalu | T/k/T | T/k/P | M/k/M | B/k/B |
|----------------|-----------|-----------|-----------|-----------|
| 5 (MINI) | 18-3 | 18-33 | 18-34 | 18-38 |
| 7 | 32-60 | 34-63 | 35-63 | 39 - 67 |
| 10 | 61-89 | 64-92 | 64 - 92 | 68 - 97 |
| 13 | 90-118 | 93-121 | 93 - 121 | 98 - 126 |
| 16 | 119-148 | 122 - 150 | 122 - 150 | 127 - 155 |
| 20 | 149 - 186 | 151 - 189 | 151 - 189 | 156 - 194 |
| 24 | 187 - 225 | 190 - 228 | 190 - 228 | 195 - 233 |
| 28 | 226 - 264 | 229 - 266 | 229 - 267 | 234 - 271 |
| 32 | 265 - 303 | 267 - 305 | 268 - 308 | 272 - 310 |

T/d/T – tvrdá deska / dokument / tvrdá deska
 T/d/P – tvrdá deska / dokument / průhledná deska
 M/d/M – měkká deska / dokument / měkká deska
 B/d/B – dokument svázan bez desek, pouze do kanálku



7 - magnetická vodící lišta
 8 - vodící a vázací lišta
 A - kanálek
 B - vázací čelist

Pozor!

Vázaný dokument musí být min. 1,8 mm tlustý (spolu s deskami). Pokud je dokument užší, je nutno použít vytěšňovací lišty (např. O.FILLING STICKY z nabídky firmy OPUS), aby se zvětšila tloušťka vázaného dokumentu

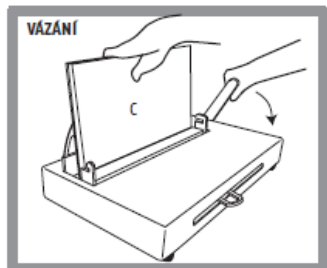
2. Ujistěte se, zda ve vázacím otvoru máte správně umístěné vložky 7 a 8, viz Příprava zařízení k práci.
3. Zvedněte vázací páku (1) maximálně na horu.
4. Posuňte vodorovnou fixovací páku (2) maximálně doleva.
5. Mezi vázací vložku a vodící lištu vložte kanálek. Pokud používáte kanálek pro formát A4, posuňte jej až k levému dorazu. Pokud zvolíte kanálek pro formát menší než A4, je třeba uplatnit pohyblivý doraz. Polohu pohyblivého dorazu určíte pomocí stupnice na vázacích vložkách (poloha dorazu = polovina délky kanálku).
6. Vodorovnou fixovací páku (2) posouvejte doprava tak dlouho, dokud neucítíte odpor.
7. Srovnaný svazek listů vložte mezi desky. Dejte pozor, aby listy dokumentu byl vycentrované vzhledem k okrajům desek.
8. Takto připravený dokument s deskami vložte do připraveného kanálku ve vázacím otvoru (12).
 - Pokud používáte kanálek pro formát A4, dosuňte dokument maximálně doprava až k dorazu
- (9) Ujistěte se zda je dokument vložen mezi speciální dorazy v kanálku (mimo kanálků O.CHANNEL Classic 5 mm a kanálků O.SIMPLE CHANNEL – tyto kanálky speciální dorazy nemají).
 - Pokud použijete kanálek jiných rozměrů než A4, dbejte na to, aby se okraje dokumentu přesně kryly s hranami kanálku.

Pozor!

Ujistěte se, zda zadní deska směřuje k vám!

9. Vázací páku (1) zatlačte co nejvíce dolů, současně přidržujte dokument druhou rukou.
10. Zvedněte vázací páku (1). Fixovací páku (2) posuňte doleva a vytáhněte svázaný dokument

C – Zadní deska



Pozor!

V některých případech (kanálek je příliš velký, oproti množství vázaných listů) se může stát, že dokument není správně svázán (dokument nedrží dostatečně v kanálku). V těchto případech po zvednutí páky (1) dosuňte fixovací páku (2) co nejvíce vpravo, až do odporu a zopakujte krok 9.

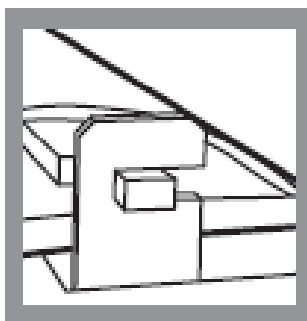
5 ROZVAZOVÁNÍ



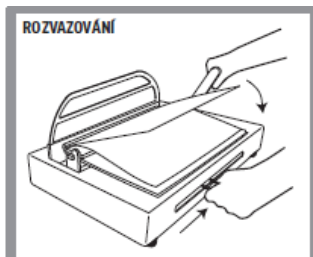
1. Zvedněte vázací páku (1) úplně nahoru.
2. Fixovací páku (2) posuňte maximálně doleva.
3. Několik milimetrů od zadní strany desky vložte rozvazovací klín (5) úzkou hranou směrem ke kanálku tak hluboko, jak jen to jde. Zadní (plochá) strana klínu musí být otočena směrem k přední straně desky.
4. Konce klínu (5) vsuňte do úchytů pro rozvazovací klín (4).

Pozor!

Ujistěte se, zda zadní strana dokumentu je nahoře.



5. Posuňte fixovací páku (2) maximálně doprava.
6. Vázací páku (1) zatlačte co nejvíce dolů. Poté ji uvolněte a následně odstraňte vzniklé uvolnění fixovací pákou (2). Tuto činnost několikrát zopakujte.
7. Zvedněte vázací páku (1) nahoru a fixovací páku (2) úplně vlevo.
8. Sundejte klín z úchytů (4) a opatrně jej vyjměte z dokumentu. Opatrně sundejte kanálek z dokumentu.
9. Provedte požadované změny v dokumentu.
10. Pro opětovné svázání dokumentu můžete použít ty samé desky a kanálek (maximálně třikrát).



ZÁRUČNÍ LIST na 24 měsíců od data prodeje

Výrobní číslo

Daňový doklad:

Datum prodeje: 201

Záruční podmínky

Tato záruka slouží pouze jako dodatek k právům spotřebitele a tato práva žádným způsobem neomezuje. Jestliže se během záruční lhůty projeví na výrobku vada způsobená chybnou konstrukcí, zpracováním nebo materiálem, bude při splnění následujících podmínek vadný výrobek (nebo jeho část, či díly) bezplatně opraven nebo dle uvážení oprava provádějícího autorizovaného servisu vyměněn.

1. Výrobek (do záruční opravy se přijímají pouze kompletní zařízení v originálním obalu), společně s tímto řádně a úplně vyplněným záručním listem a dokladem o koupi, bude neprodleně po zjištění závady předán prodejci, u kterého byl zakoupen, nebo autorizovanému servisu na vlastní náklady a riziko kupujícího. V případě odeslání výrobku v jiném než originálním obalu nenese servis ani výrobce žádnou zodpovědnost za poškození výrobku při přepravě. U výrobků a zařízení, u nichž by doprava do záruční opravy ve smluvní záruční lhůtě byla nepraktická, bude oprava provedena u spotřebitele, přičemž spotřebiteli budou účtovány pouze náklady na cestovné na místo opravy a zpět.
2. Tato záruka se nevztahuje na poškození způsobené ohněm, vodou, statickou elektřinou, kolísáním napětí v elektrorozvodné síti, nesprávným použitím výrobku, opotřebením a mechanickým poškozením, neodborným nastavením nebo používáním nesprávným způsobem, neslučitelným s návodem k použití, technickými normami či bezpečnostními předpisy platnými v České republice, a taktéž na poškození během přepravy od kupujícího nebo k němu.
3. Bude-li během záruční lhůty porušena servisní plomba nebo vyměněná jakákoli část nebo díl výrobku za část, nebo díl, který není originální a není tak pro výrobek vhodný z důvodu zachování jeho kvality a bezpečnosti, pozbývá kupující práva na provedení záruční opravy.
4. Jediným a výhradním nárokem kupujícího vyplývajícím z této záruky je oprava nebo výměna dle úvahy opravy provádějícího autorizovaného servisu. Nebo výměna jeho částí.
5. Tento záruční list se nevztahuje na části s přirozeně omezenou životností.
6. Kupující, který uplatní nárok na záruční opravu, nemá nárok na vydání dílů, které byly vyměněny.

! NEÚPLNĚ VYPLNĚNÝ ČI DODATEČNĚ POZMĚNĚNÝ ZÁRUČNÍ LIST JE NEPLATNÝ!

Záruční list bez čitelného data prodeje a výrobního čísla zařízení neopravňuje kupujícího k nároku na provedení záruční opravy.

Záruční servis:

OPUS Praha, s.r.o.

Podolská 557/102

147 00 Praha 4

Tel.: +420 241 430 084

e-mail: servis@opus.cz**Razítko a podpis prodejce:**

Rejstřík oprav

| Poř. číslo | Datum přijetí | Datum ukončení | Popis závady | Podpis |
|------------|---------------|----------------|--------------|--------|
| | | | | |

Technické údaje:

| | |
|---|---------------|
| . Max. počet vázaných listů | 300* |
| . Hmotnost netto | 15,8 kg |
| . Hmotnost brutto | 16 kg |
| . Rozměry (mm) | 418/269/65 mm |
| * testováno na papíře 80 g/m ² | |

Technická výpomoc

OPUS Praha s.r.o.
Podolská 102, 147 00 Praha 4
Tel: **+420 241 430 084**
e-mail: servis@opus.cz

Autorizovaný servis

PRO-SERVIS s.r.o.
V Hlubokém 032
252 16 Nučice
mobil: **+420 602 367 133**
e-mail: pro-servis@seznam.cz